



SERIES PRO-75

Compteur de puissance rail DIN monophasique à deux fils

1.1 Instructions de sécurité

1.2 Prologue

1.3 Critère de performance

1.4 Spécificités

1.5 Erreurs basiques

1.6 Description

1.7 Dimensions

1.8 Installation

1.9 Fonctionnement

1.10 Dépannage

1.11 Assistance technique

Manuel d'utilisation



1.1 Instructions de sécurité

Informations pour votre propre sécurité

Ce manuel n'inclut pas toutes les mesures de sécurité pour le fonctionnement de ce matériel (module, appareil) car les conditions d'utilisation spéciales et les normes locales ou les conditions requises peuvent exiger des mesures différentes ou supplémentaires. Cependant, il contient l'information que vous devez lire pour votre propre sécurité et pour éviter des dommages matériels. Cette information est signalée au moyen d'un triangle et est représentée de la manière suivante, selon le degré de danger possible.



Attention

Ce signal signifie que le fait de ne pas respecter le signal de danger peut provoquer la mort, des blessures graves ou des dégâts matériels sérieux.



Avertissement

Ce signal signifie risque de décharge électrique et que le fait de ne pas prendre les précautions de sécurité nécessaires peut provoquer la mort, des blessures graves ou des dégâts matériels sérieux.

Personnel qualifié

La mise en service et l'utilisation du matériel (module, appareil) décrit dans ce manuel devront être réalisées exclusivement par du personnel qualifié. Par personnel qualifié, dans le cadre de l'information de sécurité incluse dans ce manuel, on entend les personnes autorisées à réaliser la mise en service, le démarrage, les dispositifs de sol et de marque, les systèmes et les circuits en accord avec les normes de sécurité et de réglage.

Utilisation en accord avec l'objectif poursuivi

Le matériel (appareil, module) doit être uniquement utilisé dans les cas d'application spécifiés dans le catalogue et le manuel d'utilisation et il peut uniquement être connecté aux appareils et aux composants recommandés et approuvés par DMMetering.

Manipulation correcte

Les préalables pour le fonctionnement parfait et fiable du produit sont un transport, un stockage, une installation et un montage appropriés ainsi qu'une manipulation et un entretien corrects. Lors de l'utilisation de ce matériel, certaines parties de l'appareil seront porteuses automatiquement de voltages dangereux. L'utilisation inappropriée peut provoquer des blessures graves ou de sérieux dégâts matériels.

- Utilisez uniquement des outils isolés.
- Ne connectez pas l'appareil lorsque le circuit est sous tension.
- Ne connectez pas le compteur à un réseau triphasique – 400VAC.
- Placez le compteur uniquement dans un milieu sec.
- Ne montez pas le compteur dans une zone qui présente des risques d'explosion et n'exposez pas le compteur à la poussière, à la moisissure et aux insectes.
- Assurez-vous que les câbles utilisés soient adaptés à la tension maximum de ce compteur.
- Assurez-vous que les câbles AC soient connectés correctement avant de brancher le compteur.
- Au moment de connecter les brides, ne touchez pas le compteur directement

avec les mains, du métal, des câbles dénudés ou n'importe quelle autre matière car il existe un risque de décharge électrique.

- Assurez-vous que le boîtier de protection soit placé après l'installation.
- L'installation, la maintenance et les réparations devront être effectuées uniquement par le personnel qualifié.
- Ne brisez jamais les scellés et n'ouvrez jamais le couvercle frontal car cela peut affecter le fonctionnement du compteur et annulera la garantie.
- Evitez toute chute ou impact physique du compteur car il contient des composants de haute précision qui pourraient être brisés.

Exclusion de responsabilité

Nous avons contrôlé le contenu de cette publication et avons fait tout notre possible pour que les descriptions soient les plus précises possibles. Cependant, nous ne pouvons éviter certaines déviations de la description ou des omissions, par conséquent, nous rejetons toute responsabilité pour quelconque erreur que pourrait contenir le manuel d'informations fourni. Les éléments de cette publication sont vérifiés régulièrement et les corrections nécessaires sont incluses dans les éditions postérieures. Nous vous remercions de nous communiquer vos suggestions pour l'améliorer.

Réservé le droit d'apporter des modifications techniques sans obligation de préavis.

Droit d'auteur

Droits d'auteur DMMetering Novembre 2007 Tous droits réservés.
Il est interdit de communiquer ou de copier ce document ou d'utiliser ou divulguer son contenu sans notre permission explicite. Toute copie est une violation de la loi et sera l'objet de condamnations pénales et criminelles. Tous droits réservés en particulier dans le cas de dépôt d'un brevet ou de modèle d'utilité.

Marques déposées

DMMetering® est une marque déposée de Inepro Industries Ltd – membre du Inepro Group. Les autres noms qui apparaissent dans ce manuel peuvent être des marques commerciales ; l'utilisation de ces noms par des tiers pour ses propres fins peut affecter les droits des propriétaires.

1.2 Prologue

Nous vous remercions pour votre achat du DMMetering PRO-75 series compteur de puissance rail DIN monophasique à deux fils. Le compteur de puissance DMMetering PRO-75 SERIES est le type de compteur kWh électronique le plus avancé qui existe actuellement sur le marché. Avec la gamme de produits de DMMetering nous avons introduit sur le marché un large éventail de compteurs de puissance aptes pour 110V AC jusqu'à 400V AC (50 ou 60 Hz). Mis à part les compteurs de puissance normaux nous développons aussi nos compteurs prépayés avec carte à puce, chargeurs de cartes à puce et un système complet de contrôle de gestion par PC. Pour plus d'information sur nos autres produits, nous vous invitons à contacter notre département des ventes à l'adresse suivante : sales@dmmetering.com ou info@inepro.com.hk.

Même si nous produisons le compteur DMMetering PRO75 SERIES en accord avec la CEI 62053-21 et que notre contrôle de qualité est très précis, il reste toujours la possibilité que votre produit présente un défaut ou une erreur ce pour quoi nous vous présentons nos excuses. Dans des circonstances normales, votre produit vous donnera entière satisfaction pendant de nombreuses années. En cas de problème avec le compteur de puissance, contactez immédiatement votre vendeur. Tous les compteurs de puissance sont scellés avec un sceau spécial. Une fois le sceau rompu, la garantie ne peut être réclamée. C'est pourquoi il ne faut JAMAIS ouvrir le compteur de puissance ni rompre le sceau. La garantie est de 5 années, à partir de la fabrication et elle sera valide uniquement en cas de défaut de construction.

1.3 Critère de performance :

Taux d'humidité de fonctionnement	= 75%
Taux d'humidité de stockage	= 95%
Température de fonctionnement	-10°C - +50°C
Température de stockage	-30°C - +70°C
Norme internationale	IEC 62053-21
Catégorie de précision	1
Protection contre la pénétration de la poussière et de l'eau	IP51
Compteur couvert d'un boîtier isolant de protection	?

1.4 Spécificités:

Type de compteur	PRO-75A (affichage registre), PRO-75D (affichage LCD)
Voltage nominal (Un)	230V AC
Voltage de fonctionnement	161 - 300V AC
Capacité d'isolement:	
- Tension AC supportée	2KV par 1 minute
- Tension supportée lors des impulsions	6KV - 1.2µs onde
Tension basique (Ib)	10A
Tension nominale maximum (Imax)	100A
Echelle de tensions de fonctionnement	0.4% Ib- Imax
Surtension admise	30Imax par 0.01s
Rang de fréquence de fonctionnement	50Hz ±10%
Consommation d'énergie de fonctionnement	=2W / 10VA
Vitesse du signal lumineux sortie d'essai (LED rouge)	1600imp/kWh
Vitesse de sortie des impulsions (pins 5 & 6)	1600imp/kWh
Indicateur tension inverse (LED vert)	Tension inverse
Indicateur de consommation (LED rouge)	Clignote lorsqu'il y a consommation d'énergie

1.5. Erreurs basiques:

0.05Ib	Cosφ = 1	±1.5%
0.1Ib	Cosφ = 0.5L	±1.5%
	Cosφ = 0.8C	±1.5%
0.1Ib - Imax	Cosφ = 1	±1.0%
0.2Ib - Imax	Cosφ = 0.5L	±1.0%
	Cosφ = 0.8C	±1.0%

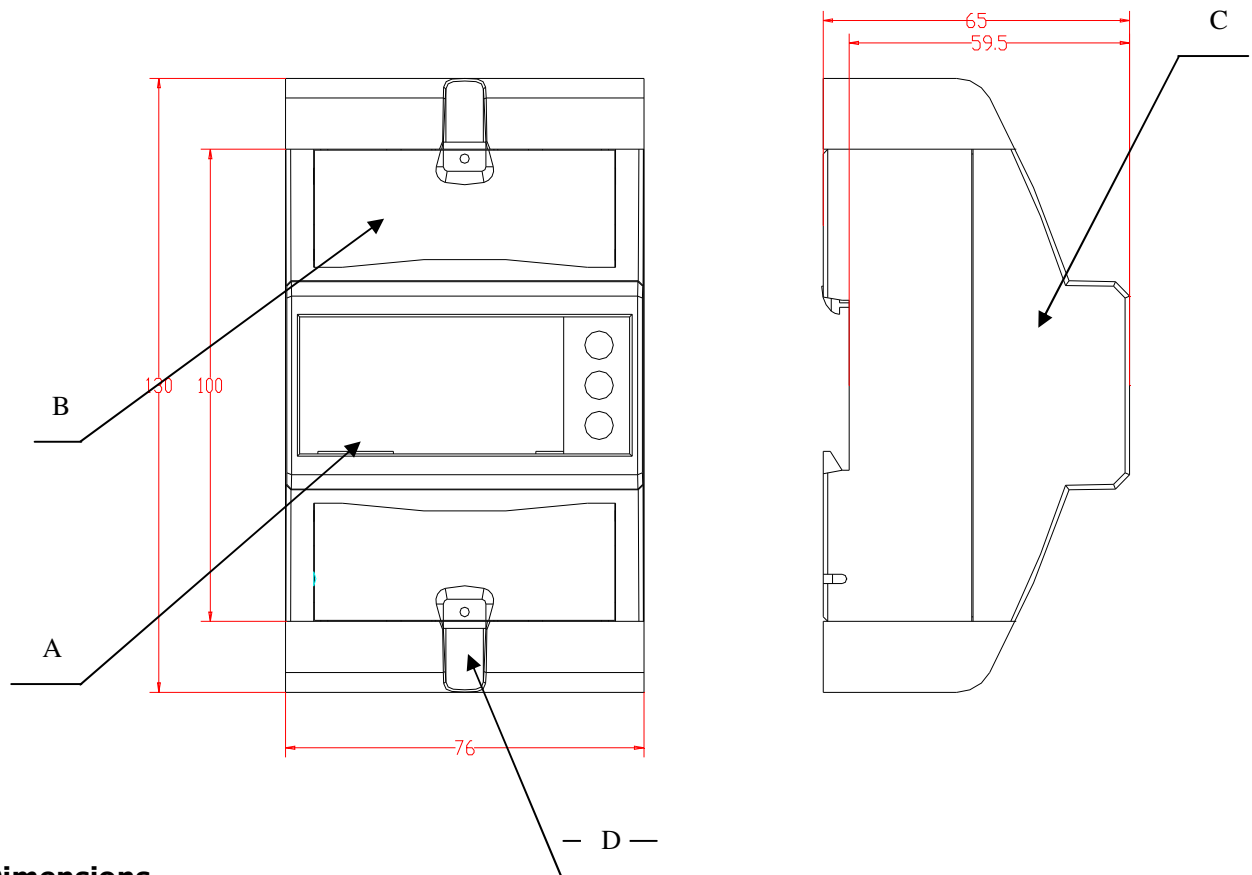
1.6 Description

A	Panneau frontal
B	Couvercle
C	Base
D	Support de sécurité

Matériel

Panneau frontal
Couvercle
Base

PC ininflammable
ABS ininflammable
ABS ininflammable



1.7 Dimensions

Hauteur	130 mm
Largeur	76 mm
Profondeur	65 mm
Diamètre maximum cable	11,5 mm
Poids	0,2 Kg (net)

1.8 Installations



AVERTISSEMENT

- Eteignez et mettez hors tension le compteur de puissance et l'appareil sur lequel il est installé avant de réaliser toute manœuvre.
- Utilisez toujours un détecteur de tension nominal pour confirmer que l'appareil est hors tension.



ATTENTION

- L'installation devra être réalisée par du personnel qualifié qui soit informé des normes et des règlements en vigueur.
- Utilisez des outils isolés pour installer le compteur.
- Le fusible ou interrupteur thermique ou interrupteur mono-polaire doit être monté sur la ligne d'alimentation et pas sur la ligne neutre.
- Ne pas introduire le doigt dans le trou, car il y a une vis à l'intérieur.
- Choisissez l'adaptateur de câble adéquat, fourni avec le compteur pour adapter le diamètre du câble.

- Nous recommandons que le câble de connexion utilisé pour connecter le compteur au circuit extérieur soit conforme aux normes et réglementations pour la tension admissible de l'interrupteur ou le dispositif de surtension utilisé dans le circuit.
- Un interrupteur externe ou un fusible doit être installé sur le câble d'alimentation et sera utilisé comme dispositif de déconnexion pour le compteur. Nous recommandons aussi que l'interrupteur ou le fusible soient à proximité du compteur pour la commodité de l'opérateur. L'interrupteur ou le fusible doit correspondre aux spécificités de l'installation électrique de l'édifice et des réglementations locales.
- Un fusible extérieur ou un interrupteur thermique qui sera utilisé comme protection en cas de surtension pour le compteur doit être installé sur le câble situé du côté de l'alimentation et il est recommandé que la protection contre la surtension soit située près du compteur pour une plus grande commodité de l'opérateur. L'interrupteur ou le fusible doit correspondre aux spécificités de l'installation électrique de l'édifice et des réglementations locales.
- Ce compteur peut être installé à l'intérieur ou bien à l'extérieur dans un boîtier pour compteurs résistante à l'eau, conforme aux normes et aux réglementations locales.
- Pour éviter toute manipulation, protégez le compteur par un cadenas ou équivalent.
- Le compteur doit être installé sur un mur résistant au feu.
- Le compteur doit être installé dans un lieu sec et bien ventilé.
- Dans le cas où le compteur devrait être monté dans un environnement dangereux et poussiéreux, il doit être installé dans un boîtier de protection monté.
- Après avoir essayé le compteur et l'avoir scellé, il peut être installé et utilisé.
- Le compteur peut être monté sur un rail DIN ou directement sur un module de compteurs avec des vis.
- Le compteur doit être monté à une hauteur qui permette une lecture facile.
- Dans le cas où le compteur serait monté dans un environnement avec de

fréquentes surtensions dues à des orages, des machines à souder, des inverseurs, etc. protégez le compteur par une protection contre les surtensions.

- Au moment de terminer l'installation, scellez le compteur pour éviter qu'il soit manipulé indûment.
- La connexion des câbles sera réalisée conformément au schéma de connexions suivant.



- 1/2 Conducteur de phase IN/OUT
- 3/4 Conducteur neutre IN/OUT
- 5 et 6 Contact de sortie d'impulsions d'essai

1.9 Fonctionnement

Indicateur de consommation

Il y a un LED vert pour indiquer la consommation d'énergie sur la plaque frontale du PRO-75 series. Le LED clignote pour indiquer la consommation d'énergie. Plus la LED clignote rapidement, plus la consommation de courant est importante.

Indication tension inverse

Un LED rouge s'allumera pour indiquer que le compteur a été connecté en sens inverse.

Lecture du compteur

Le compteur de puissance PRO-75A est équipé d'un registre 5+1. Cinq nombres entiers sont marqués par la couleur noire et une décimale est marquée de la couleur rouge. Le compteur de puissance PRO-75D séries est équipé d'un 5+2 registre pour enregistrer la consommation qui ne peut être remis à zéro. La précision de lecture est de 1/100 kWh.

Sortie d'impulsions

Le compteur de puissance Pro-75 séries rail DIN est équipé d'une sortie d'impulsions qui est complètement séparée du circuit intérieur. Il génère des impulsions proportionnellement à l'énergie mesurée pour vérifier la précision. La sortie d'impulsions à distance est un transistor passif dépendant de polarité et nécessite une source d'alimentation externe pour son fonctionnement correct. Le voltage (U_i) de cette source d'alimentation externe doit être de 5-27V DC, et la tension d'entrée maximum (I_{max}) de 27mA DC. Pour connecter la sortie d'impulsions, connectez 5-27V DC au connecteur 6 (anode), et le câble de signal (S) au connecteur 5 (cathode).

1.10 Dépannage

AVERTISSEMENT

- Au moment de réaliser les travaux de réparation et d'entretien, ne touchez pas le compteur en connectant les brides directement avec les mains, avec du métal, des câbles dénudés ou n'importe quel autre matériel car il existe le risque d'une décharge électrique et par conséquent de dommage physique de l'opérateur.
- Déconnectez ou éteignez toutes les sources d'alimentation du compteur et du matériel auquel il est connecté avant de soulever le couvercle de protection pour éviter le risque d'un choc électrique.

ATTENTION

- Tous travaux d'entretien ou de réparation devront être réalisés par du personnel qualifié, informé des normes et des réglementations en vigueur.
- Utilisez des outils isolés pour réaliser les travaux d'entretien ou de réparation du compteur.
- Assurez-vous que le couvercle de protection soit bien en place après avoir terminé les travaux d'entretien ou de réparation.

Problème	Vérification	Solution
Indicateur d'alimentation électrique éteint (LED vert).	L'alimentation de tension AC est connectée au compteur? La connexion entre L1 et L2/N est-elle correcte? Il peut y avoir une erreur dans le circuit interne.	Vérifiez l'interrupteur et le fusible ou l'interrupteur thermique. Installez de nouveau les vis de contact sur L1 et L2/N. Vérifiez que toutes les vis soient bien fixées. Il devrait y avoir alors un voltage de 230V 50Hz AC entre les vis de contact en N et L1 et L2/N, en connectant la source d'alimentation. Contactez l'assistance technique pour remplacer le compteur.

Problème	Vérification	Solution
Indicateur de consommation (LED ROUGE) éteint.	<p>Y a t'il consommation de courant?</p> <p>La puissance de fonctionnement est-elle trop basse?</p> <p>Il peut y avoir une erreur dans le circuit interne.</p>	<p>Cette LED clignote uniquement s'il y a consommation d'électricité.</p> <p>Si la puissance de fonctionnement est trop basse, la LED clignote plus lentement. Ce qui peut faire penser que la LED est éteinte.</p> <p>Contactez l'assistance technique pour remplacer le compteur.</p>
Le registre ne fonctionne pas.	<p>Le compteur reçoit-il une alimentation en électricité?</p> <p>La puissance de fonctionnement est-elle trop basse?</p> <p>Il peut y avoir une erreur dans le circuit interne.</p>	<p>Vérifiez que l'indicateur d'alimentation (LED rouge) s'allume.</p> <p>Si la puissance de fonctionnement est trop basse, la LED clignote plus lentement. Ce qui peut faire penser que la LED est éteinte.</p> <p>Contactez l'assistance technique pour remplacer le compteur.</p>
Pas de sortie d'impulsions.	<p>L'alimentation de tension DC est connectée au compteur?</p> <p>La connexion est-elle correcte?</p> <p>Il peut y avoir une erreur dans le circuit interne.</p>	<p>Vérifiez que la source de voltage externe (Ui) est de 5-27V DC.</p> <p>Vérifiez la connexion: Connectez 5-27V DC au connecteur 3 (anode), et le câble de signal (S) au connecteur 2 (cathode).</p> <p>Contactez l'assistance technique pour remplacer le compteur.</p>
Vitesse de sortie des impulsions incorrecte.	<p>Il peut y avoir une erreur dans le circuit interne.</p>	<p>Contactez l'assistance technique pour remplacer le compteur.</p>

1.11 Assistance technique

Pour des informations sur nos produits, nous vous prions de bien vouloir contacter:

- Le fournisseur de DMMetering de votre région
- Votre distributeur local de DMMetering
- Courrier électronique: support@dmmetering.com

www.dmmetering.com

Inepro Industries Ltd.
Room 3208, Central Plaza
18 Harbour Road, Wan Chai
Hong Kong
Fax: +852 2911 1200
www.inepro.com.hk
info@inepro.com.hk

