

POLIER-INGENIERIE

40, rue des Binelles
92310 SEVRES
France
Tél. : 01 46 26 27 51
Fax : 01 46 26 27 84
<http://compteur-electrique.eu>



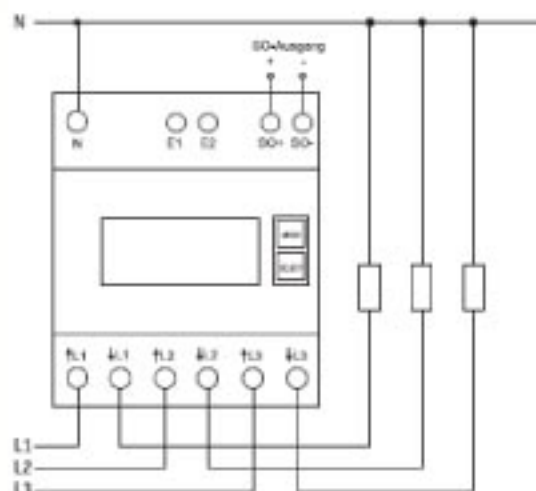
MTRDT65LMZ

MTRDT65LMZ : Compteur électrique triphasé 65 A double tarif MID

Caractéristiques techniques :

	MTRDT65LMZ
Intensité nominale (Intensité max)	3x10(65) A
Homologations Normes et directives	62053-21 et MID
Tension	3x230/400V
Intensité de démarrage	40 mA
Précision	Classe B (1%)
Fréquence	50 Hz
Température fonctionnement	-10/+50°C
Affichage	7 digits dont 2 décimale
Montage	Modulaire EN 50 470
Largeur	4 modules (70mm)
Section max branchement phase/neutre	16 mm ²
Nombre d'impulsions	10 imp./kWh
Caractéristiques des impulsions	DIN EN 62053-31 longueur 30ms
Consommation interne	0.4 W/Phase

Schémas :



Double tarif :

Pour basculer sur deuxième tarif : brancher 230 V +/- 20% entre les bornes E1 et E2

Sortie d'impulsion :

Les bornes So+ et So- sont les sorties d'impulsion. Cette dernière sert à transmettre les valeurs mesurées sur un ordinateur. Elles ne sont pas connectées dans la plupart des cas. Ces impulsions sont conformes à la norme EN 62 053-31.