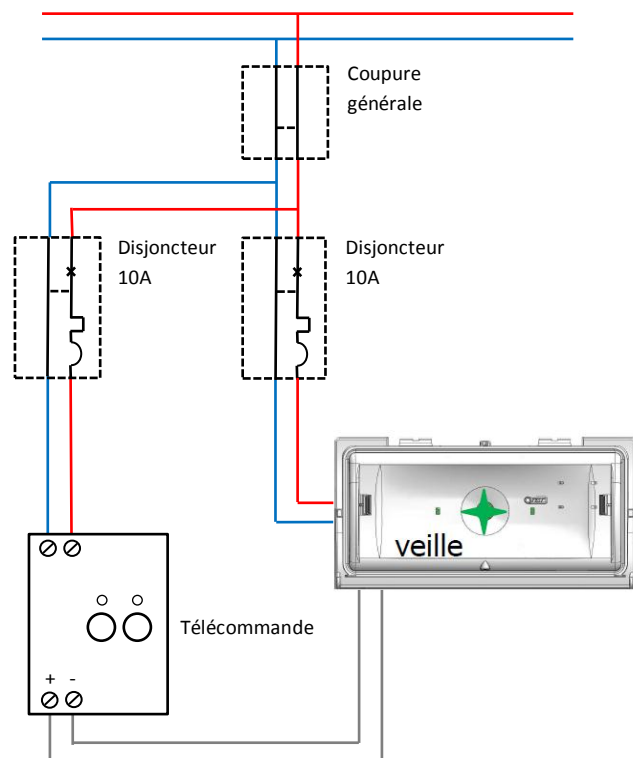


Schéma de câblage et principe de fonctionnement de la télécommande pour bloc autonome d'éclairage et de sécurité type MG15856.



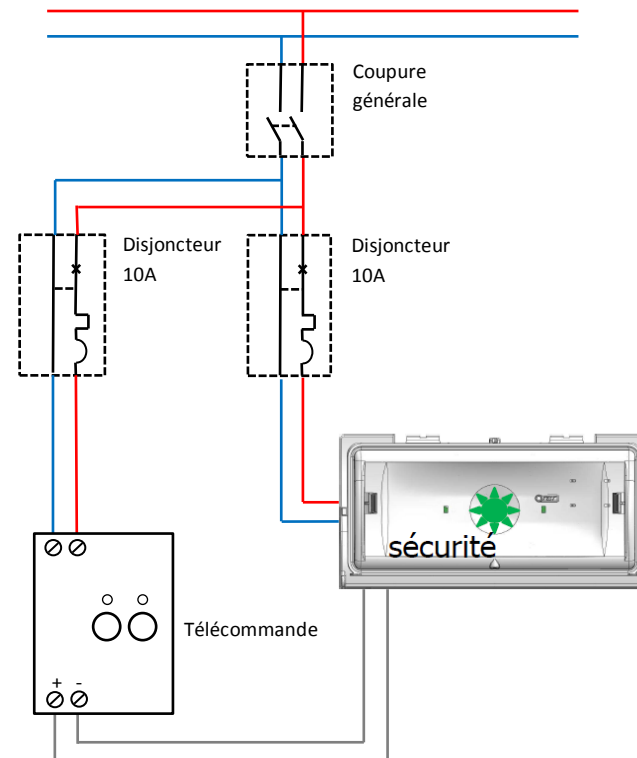
Fonctionnement normal



Dans ce type de fonctionnement le bloc autonome d'éclairage et de sécurité restera en veille (environ 50% de l'éclairage maximum).

La télécommande est **inactive** et, de ce fait, ne pourra pas commander l'allumage et l'extinction du BAES.

Fonctionnement sécurisé (Coupure générale de l'installation)



Dans ce type de fonctionnement le bloc autonome d'éclairage et de sécurité sera en éclairage maximum suite à la coupure générale de l'installation.

La télécommande est active, elle peut désormais commander l'allumage et l'extinction de tous les BAES de l'installation.

Lorsque l'installation est **hors tension**, les BAES (une fois chargés) vont donc s'éclairer en mode de fonctionnement sécurisé, vous pourrez, dès lors, agir sur la télécommande pour, au choix, les allumer OU les éteindre afin de contrôler leur bon fonctionnement.

