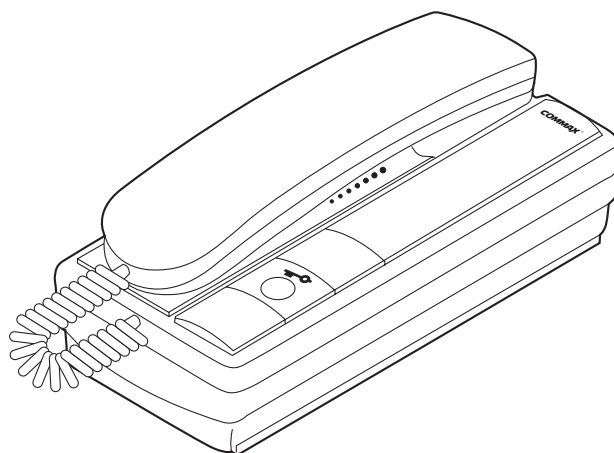


Portier Audio

COMMAX[®]

Modèle KITDP-2KNAV

MANUEL D'INSTALLATION






COMMAX Co.,Ltd.


Le numéro du modèle est indiqué sous l'appareil ; inscrivez le numéro de série dans la zone réservée à cet effet. Rappelez toujours ces deux numéros lorsque vous contactez votre revendeur pour ce produit.

Numéro de modèle _____ Numéro de série _____

Pour éviter tout risque d'incendie ou de choc électrique, n'exposez pas l'appareil à la pluie ou à l'humidité.

	<p>ATTENTION RISQUE DE CHOC ÉLECTRIQUE NE PAS OUVRIR</p>		<p>AVERTISSEMENT : Pour limiter le risque d'incendie ou de choc électrique, n'exposez pas l'appareil à la pluie ou à l'humidité</p>
<p>ATTENTION : Pour limiter le risque de choc électrique, n'ouvrez pas le capot (ou l'arrière) de l'appareil. Il n'y a pas de pièces pouvant être entretenues par l'utilisateur. Faites effectuer l'entretien par des personnels entretien qualifiés.</p>			<p>ATTENTION : Pour limiter le risque d'incendie ou de choc électrique et d'interférences, n'utilisez que les accessoires recommandés</p>

	<p>Ce symbole vise à alerter l'utilisateur de la présence d'une « tension dangereuse » non isolée dans le corps de l'appareil qui peut être suffisamment importante pour constituer un risque de choc électrique corporel</p>	<p>ATTENTION : Pour limiter le risque d'incendie ou de choc électrique, ne faites modifier les réglages des commutateurs internes que par des personnels entretien qualifiés</p>
--	--	--

	<p>Ce symbole vise à alerter l'utilisateur de la présence d'instructions importantes d'utilisation et de maintenance (entretien) dans le manuel fourni avec l'appareil.</p>	<p>ATTENTION : Pour limiter le risque d'incendie ou de choc électrique, ne faites effectuer le montage de la carte d'interface en option que par des personnels entretien qualifiés</p>
---	---	---

1. **Lisez le mode d'emploi** - Lisez toutes les instructions relatives à la sécurité et au fonctionnement avant d'utiliser l'appareil.
 2. **Conservez le mode d'emploi** - Les instructions relatives à la sécurité et au fonctionnement doivent être conservées pour référence ultérieure.
 3. **Respectez les avertissements** - Tous les avertissements affichés sur l'appareil et présents dans le mode d'emploi doivent être respectés.
 4. **Suivez les instructions** - Toutes les instructions de fonctionnement et d'utilisation doivent être respectées.
 5. **Ventilation** - Les ouïes et ouvertures ménagées dans le boîtier sont destinées à sa ventilation et à sa protection contre toute surchauffe.
 6. **Sources d'alimentation** - L'appareil ne doit être alimenté que par une source du type indiqué sur l'étiquette d'identification.
 7. **Mise à la terre** - Cet appareil est équipé d'une fiche pour courant alternatif polarisé. Cette fiche ne peut entrer dans la prise que dans un sens. C'est une caractéristique de sécurité.
 8. **Protection du cordon d'alimentation** - Les cordons d'alimentation doivent cheminer de manière à ce qu'il ne soit pas possible de marcher dessus ou qu'ils ne puissent être coincés entre ou sous des objets ; veillez tout particulièrement aux cordons au niveau de la fiche, de la prise et de leur point de sortie de l'appareil.
 9. **Surcharge** - N'imposez pas de surcharge aux prises électriques et aux allonges ; il en résulterait un risque d'incendie ou de choc électrique.
 10. **Dommages exigeant un entretien** - Débranchez l'appareil de la source d'alimentation et faites effectuer un entretien par des personnels entretien qualifiés dans les cas suivants :
 - a. si le cordon d'alimentation ou la fiche sont endommagés ;
 - b. si du liquide a été renversé ou si des objets sont tombés dans l'appareil ;
 - c. si l'appareil a été exposé à la pluie ou à l'eau ;
 - d. si l'appareil est tombé ou est endommagé ;
 - e. si vous constatez une nette modification des performances - cela indique qu'un entretien est nécessaire.
 11. **Eau et humidité** - N'utilisez pas cet appareil près de l'eau, par exemple à côté d'une baignoire, d'un lavabo, d'un évier ou d'un bac de lavage, dans un sous-sol humide ou près d'une piscine et autres lieux humides.
 12. **Accessoires** - N'installez pas l'appareil sur un chariot, un piédestal, un trépied, un support ou une table instables. L'appareil pourrait tomber, pouvant blesser un enfant ou un adulte, et l'appareil pourrait être endommagé.
- REMARQUE** : N'INSTALLEZ PAS CET APPAREIL DIRECTEMENT SUR DES SURFACES EN BOIS OU EN IMITATION BOIS, CAR CES SURFACES SONT FRAGILES.
13. **Pénétration d'objets et de liquide** - Ne faites jamais pénétrer des objets d'aucune sorte dans l'appareil par les ouvertures ; ils pourraient toucher des points sous une tension dangereuse et créer des courts-circuits qui pourraient avoir pour conséquence un risque d'incendie ou de choc électrique. Ne renversez jamais de liquide d'aucune sorte sur l'appareil.

14. **Entretien** - N'essayez pas d'entretenir vous-même cet appareil ; son ouverture ou la dépose des capots peuvent vous exposer à des tensions dangereuses et autres risques. Faites effectuer l'entretien par des personnels entretien qualifiés.
15. **Pièces de rechange** - Si des pièces de rechange sont nécessaires, veillez à ce que le technicien entretien utilise des pièces de rechange spécifiées par le fabricant ou ayant les mêmes caractéristiques que les pièces d'origine.
16. **Contrôle de sécurité** - Lorsque l'entretien ou les réparations sont terminés, demandez au technicien entretien d'effectuer des contrôles de sécurité afin de déterminer si l'appareil est en bon état de fonctionnement.
17. **Ligne électrique** - L'appareil ne doit pas être installé près de lignes électriques dégageant de la chaleur, ni près d'autres circuits électriques de lumière ou d'alimentation, ni dans un lieu où il pourrait tomber dans des lignes ou des circuits électriques.
18. **Accessoires** - N'utilisez pas d'accessoires qui ne sont pas recommandés par le fabricant et qui pourraient générer des risques.
19. **Protection des câbles extérieurs** - Toutes les connexions extérieures doivent être protégées de l'humidité. La température interne peut générer dans l'appareil de l'humidité ou de la condensation qui en affecterait le fonctionnement.
20. **Foudre** - Pour mieux protéger l'appareil avant un orage, ou s'il doit rester non connecté et inutilisé pendant longtemps, débranchez-le, ainsi que le système d'antenne ou de câble. L'appareil ne pourra ainsi pas être endommagé par la foudre ou les surtensions. Veillez à ce que l'appareil soit correctement mis à la terre, ainsi qu'il est dit plus haut. Si vous habitez dans une région où les orages sont fréquents, nous vous conseillons d'investir dans des systèmes de protection de la ligne électrique, de la ligne téléphonique, du câble RF et d'un disjoncteur différentiel afin de protéger votre système de dommages éventuels.

REMARQUE À L'ATTENTION DE L'INSTALLATEUR :

NOUS ATTIRONS L'ATTENTION DE L'INSTALLATEUR DU SYSTÈME SUR LES DIRECTIVES DE MISE À LA TERRE ET, PLUS PARTICULIÈREMENT, SUR LE FAIT QUE LE CÂBLE DE MISE À LA TERRE DOIT ÊTRE CONNECTÉ AU SYSTÈME DE TERRE DU BÂTIMENT, AUSSI PRÈS QUE POSSIBLE DU POINT D'ENTRÉE DU CÂBLE.

21. **Fiche de protection** - Cet appareil est équipé d'une fiche dotée d'une protection contre les surtensions. Il s'agit d'une caractéristique de sécurité. Voir dans le mode d'emploi la procédure de remplacement ou de réparation de ce dispositif de protection. Si le remplacement de la fiche est nécessaire, veillez à ce que le technicien entretien utilise une fiche de rechange spécifiée par le fabricant, qui offre la même protection contre les surcharges que la fiche d'origine.

Sécurité

- Si un objet ou du liquide tombe dans l'appareil, débranchez-le et faites-le contrôler par du personnel qualifié avant de l'utiliser à nouveau.

Installation

- Assurez une circulation d'air adéquate pour éviter toute accumulation de chaleur dans l'appareil. N'installez pas l'appareil sur des surfaces (carpettes, couvertures, etc.) ou près de matériaux (rideaux, draperies) susceptibles d'obturer les ouvertures de ventilation.
- N'installez pas l'appareil près de sources de chaleur telles que des radiateurs ou des conduites d'air ou dans un lieu soumis à l'éclairage direct du soleil, à des poussières en grande quantité, à des vibrations ou des chocs mécaniques.
- Éloignez l'appareil et l'écran de dispositifs équipés d'aimants puissants tels qu'un four à micro-ondes ou des haut-parleurs de grande taille.
Ne posez pas d'objet lourd sur l'appareil.

Utilisation

- Lorsque l'appareil n'est pas utilisé, mettez-le hors tension pour économiser de l'énergie et rallonger sa durée de vie utile.

Nettoyage

- Nettoyez l'appareil, l'écran et les commandes avec un chiffon doux et sec ou un chiffon doux légèrement humidifié d'une solution détergente légère.
- N'utilisez aucun solvant, par exemple de l'alcool ou de l'essence, qui pourrait endommager la finition de surface.

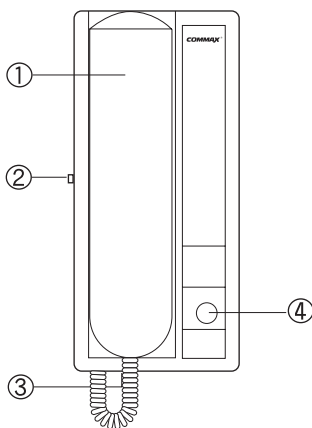
Remballage

Ne jetez pas le carton et les matériaux d'emballage. Ils constituent le contenant idéal pour transporter l'appareil. Si l'appareil doit être déplacé vers un autre lieu, remballlez-le en suivant les illustrations sur le carton.

Mode de fonctionnement

- 1 Le visiteur appuie sur le bouton d'appel (7) de la platine de rue et entend le retour de sonnerie du poste intérieur.
- 2 décrocher le combiné intérieur (1) et converser avec le visiteur.
- 3 Il est inutile pour le visiteur d'appuyer sur le bouton d'appel pour converser avec son correspondant. Le visiteur doit se tenir à environ 30 cm de la platine de rue.
- 4 Quand vous êtes assuré de l'identité du visiteur, ouvrir la porte en appuyant sur le bouton d'ouverture (4) du combiné.
- 5 Régler le volume de sonnerie d'appel avec le commutateur (2).
- 6 Raccrocher simplement le combiné (1) lorsque la conversation est terminée.

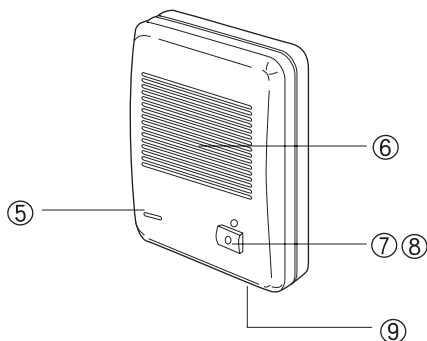
Vous pouvez appuyer sur le bouton d'appel à tout moment, décrocher le combiné et communiquer avec la porte sans que le bouton d'appel de la platine de rue ait été actionné.



Contrôles et fonctions

COMBINÉ INTÉRIEUR

- 1 Combiné
- 2 Commutateur de volume
- 3 Cordon extensible
- 4 Bouton d'ouverture

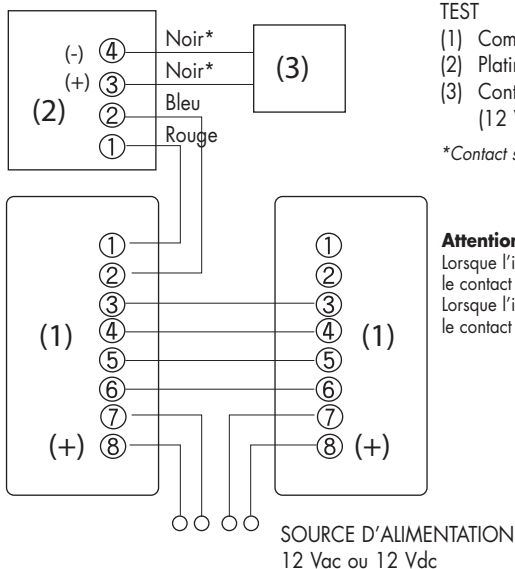


PLATINE DE RUE

- 5 Micro
- 6 Haut parleur
- 7 Bouton d'appel
- 8 Indicateur de mise sous tension
- 9 Support de fixation mural

Cablage

- 1 Brancher les deux fils de la platine de rue (2) sur le combiné (1) en respectant la correspondance des connecteurs 1 et 2.
- 2 Brancher le relais d'ouverture NO sur les bornes 3 et 4 de la platine de rue.
- 3 Enfin brancher l'alimentation électrique 12 Vac/Vdc sur les bornes 7 et 8 en respectant la polarité.



TEST

- (1) Combiné
 (2) Platine de rue
 (3) Contact d'ouverture de porte
 (12 Vac ou 12 Vdc)

*Contact sec

Attention :

Lorsque l'installation est alimentée en 12 Vac le contact d'ouverture délivrera du 12 Vac.
 Lorsque l'installation est alimentée en 12 Vdc le contact d'ouverture délivrera du 12 Vdc.

Spécifications

Source d'alimentation :	12 Vac ou 12 Vdc
Consommation du combiné :	utilis. 200mA / veille 10mA
Consommation de la platine de rue :	utilis. 40mA / veille 15mA
Sortie du signal sonore d'appel :	Haut : 250 mV impédance 8 Ohm Bas : 45 Mv impédance 8 Ohm
Distance entre le combiné et la platine de rue :	Inférieur à 80 mètres : Câble 2 x 0,9 mm Entre 80 et 200 mètres : Câble 2 x 1,5 mm
Dimensions du combiné :	215 x 98 x 68 mm
Poids du combiné :	450 g
Dimensions de la platine de rue :	241 x 100 x 36 mm
Poids de la platine de rue :	220 g
Nombre maximum de combinés :	2
Référence combiné supplémentaire :	DP-2KN

Home Network
COMMAX[®]



Distribué par TECHNO EM
8 Avenue du Général Préaud
13100 Aix-en-Provence – France
Tél. +33 4 42 96 58 73
Fax +33 4 42 96 45 77
info@technoem.fr - www.technoem.fr

COMMAX Co.,Ltd.

513-11, Sangdaewon-dong, Jungwon-gu,
Seongnam-si, Gyeonggi-do, Korea
Int'l Business Dept :
Tel.; +82-31-7393-540~550
Fax.; +82-31-745-2133
Web site : www.commax.com