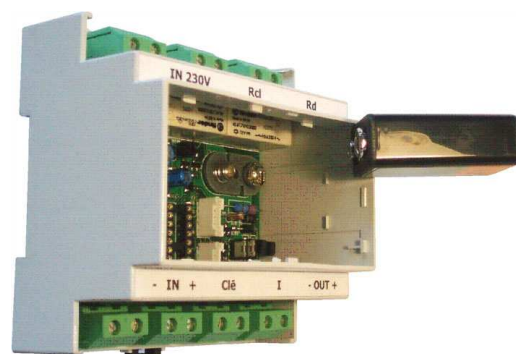


La télécommande TeIASTUS+ (code 6 555 222) répond à l'article EC12 §6 du règlement de sécurité. Elle permet de mettre au repos les blocs autonomes de l'installation lorsque celle-ci est coupée. Dans le cas des ERP comportant des locaux à sommeil, elle gère le fonctionnement des blocs ASTUS Sommeil avec les signaux de la détection incendie (SSI). Elle possède de nombreuses fonctions qui facilitent l'exploitation de l'installation d'éclairage de sécurité.

INSTALLATION ET RACCORDEMENT

Mise en place ou remplacement de la batterie

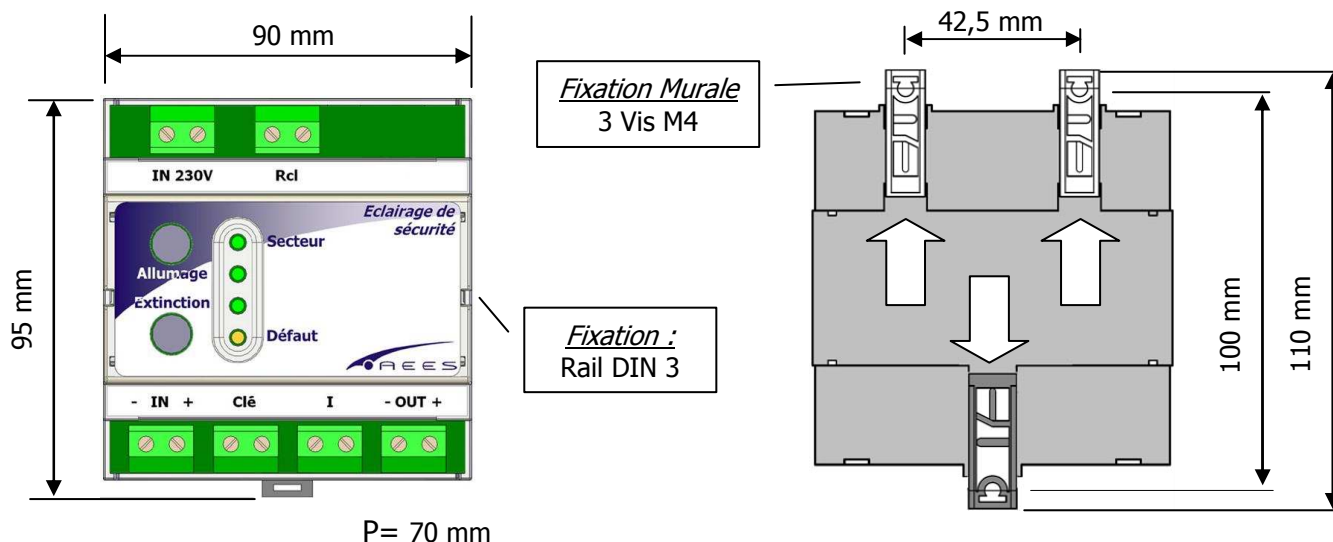
- Mettre hors tension le produit
- Récupérer la batterie type Ni-MH 8,4V – 0,17Ah (Réf. GP : 17R8H) fournie dans l'emballage (code **6007809**).
- Enlever le couvercle du boîtier en pressant les 2 côtés du couvercle avec un tournevis.
- Mettre la batterie en place en respectant la polarité
- Refermer le boîtier
- Procéder au raccordement et remettre l'installation sous tension



NOTA : La recharge complète de la batterie s'effectue en 24h. Un test secteur absent est néanmoins possible après 1 heure de recharge. Autonomie secteur absent : 15 heures.

Installation

- TeIASTUS+ peut être installé dans le tableau, sur rail Din 3, ou en fixation murale sur une surface normalement ininflammable.



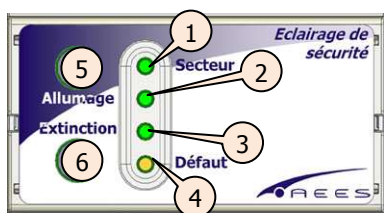
Raccordements

Capacité des bornes : max 2.5 mm² en souple et 4 mm² en rigide

IN 230V	Entrée secteur 230Vac – 50 Hz – 9 mA
Rcl	Commande du contacteur éclairage normal (NF) 5A/250Vac
- IN +	Entrée télécommande pour extension
Clé	Entrée commande de mise au repos à clé ou par horloge (NO)
I	Entrée contact de la détection incendie SSI (NF)
- OUT +	Sortie télécommande (max 300 blocs)



COMMANDES ET VISUALISATION



1	Voyant de présence secteur
2	Voyant d'ordre d'allumage
3	Voyant d'ordre d'extinction
4	Voyant de Défaut
5	Bouton de commande Allumage
6	Bouton de commande Extinction

VERIFIER L'ALLUMAGE DES BLOCS

- Secteur présent, sans couper le circuit d'éclairage
- Faire un appui bref sur le bouton « Allumage » ⑤. Le voyant ② s'allume 1 seconde.
- Les blocs d'évacuation raccordés s'allument pendant 5 secondes, et les blocs d'ambiance pendant 30 s.

PROGRAMMATION SATI SIMULTANEE

- Secteur présent, sans couper le circuit d'éclairage
- Faire un appui long (plus de 5 secondes) sur le bouton « Allumage » ⑤. Le voyant ② s'allume 1 seconde.
- Vous venez de fixer l'heure du test SATI de l'ensemble des blocs raccordés à la télécommande. Le test SATI se fera systématiquement à cette heure. Le jour du test est fixé aléatoirement par chaque bloc afin d'éviter que tous les blocs se testent en même temps et ainsi maintenir l'installation opérationnelle.

DIFFERER LE TEST SATI

Il est possible de différer l'heure du test SATI pour le réaliser à un moment où le public n'est pas présent. La programmation permet un décalage de 1 à 15 heures. Exemple : il est 11h et on souhaite que le test SATI se fasse à minuit, il faut donc différer le test de 13 heures.

- Secteur présent, sans couper le circuit d'éclairage
- Faire un appui bref sur les boutons « Allumage » ⑤ et « Extinction » ⑥ simultanément. Tous les voyants s'allument, puis seul le voyant ⑤ reste allumé (1h de décalage).
- Faire défiler les heures par appuis successifs sur le bouton « Allumage » ⑤ pour incrémenter d'une heure ou sur le bouton « Extinction » ⑥ pour décrémenter d'une heure. Les voyants indiquent le nombre d'heures comme indiqué dans le tableau suivant (codage binaire)

	0	1h	2h	3h	4h	5h	6h	7h	8h	9h	10h	11h	12h	13h	14h	15h
①	●	●	●	●	●	●	●	●	☼	☼	☼	☼	☼	☼	☼	☼
②	●	●	●	●	☼	☼	☼	☼	●	●	●	●	☼	☼	☼	☼
③	●	●	☼	☼	●	●	☼	☼	●	●	☼	☼	●	●	☼	☼
④	●	☼	●	☼	●	☼	●	☼	●	☼	●	☼	●	☼	●	☼

☼ Allumé
● Eteint

- Une fois l'heure choisie, appuyer de nouveau sur les boutons « Allumage » ⑤ et « Extinction » ⑥ simultanément. Le voyant secteur ① clignote pour indiquer que le décompte a commencé.

Nota : pour annuler le départ différé du test SATI, recommencer l'opération en choisissant 0 heure (voyants éteints).

TEST MANUEL D'AUTONOMIE

- Secteur présent, sans couper le circuit d'éclairage
- Appuyer deux fois sur le bouton « Allumage » ⑤.
- Tous les blocs s'allument pour la durée de leur autonomie. 1 heures pour les BAES, 5 heures pour les BAEH.

Nota : pour annuler le test manuel d'autonomie, appuyer sur le bouton « Extinction » ⑥.

Attention : ce test n'est possible sur un bloc qu'après recharge complète de ses batteries (voyant SATI vert fixe).

LOCAUX A SOMMEIL – DETECTION INCENDIE

La télécommande TelASTUS+ permet de gérer l'allumage et l'extinction des blocs ASTUS Sommeil SATI sur les ordres de la détection incendie (SSI). Raccorder le contact alerte (normalement fermé) du SSI à l'entrée I de la télécommande TelASTUS+

- Lors d'une coupure secteur les blocs ASTUS Sommeil SATI (BAES+BAEH) s'allument, puis après quelques secondes la partie BAES du bloc ASTUS Sommeil SATI s'éteint.
- Lorsque la boucle de détection incendie est rompue, les BAES des blocs ASTUS Sommeil SATI se ré-allument. Cet ordre est mémorisé pendant 1 heure. Le voyant ④ clignote pour l'indiquer.
- Si la boucle de détection incendie est rompue alors que le secteur est présent, les blocs ASTUS Sommeil SATI restent en veille. La télécommande mémorise cette alerte pendant 1 heure. Le voyant ④ clignote.
- Si durant l'heure qui suit l'alerte, le secteur disparaît, les blocs ASTUS Sommeil SATI (BAES+BAEH) s'allument, et la partie BAES reste allumée pendant une heure.
- S'il s'agit d'un test, d'une fausse alerte ou que l'alerte est passée, il est possible d'acquiescer manuellement le défaut incendie en appuyant sur le bouton « Extinction » ⑥. Le voyant ④ s'éteint.

Nota : la programmation de TelASTUS+ pour les locaux à sommeil se fait simplement en raccordant l'entrée I au SSI. Si à la mise sous tension (mise en place de la batterie et alimentation par le secteur), l'entrée I n'est pas raccordée, la télécommande est programmée pour les ERP sans locaux à sommeil.

Important : ne pas raccorder de bloc ASTUS Evacuation standard sur la même télécommande que les blocs ASTUS Sommeil SATI. Utilisez uniquement des blocs SATI de marque AEEES avec les blocs ASTUS Sommeil SATI.

MISE AU REPOS DE L'INSTALLATION

Lorsqu'il n'y a plus de public dans l'établissement, la coupure générale de l'éclairage peut être souhaitée. Dans ce cas, les blocs autonomes s'allument comme lors d'une coupure secteur. Il convient de le mettre au repos pour éviter de décharger les batteries et les rendre immédiatement opérationnels à la ré-ouverture au public.

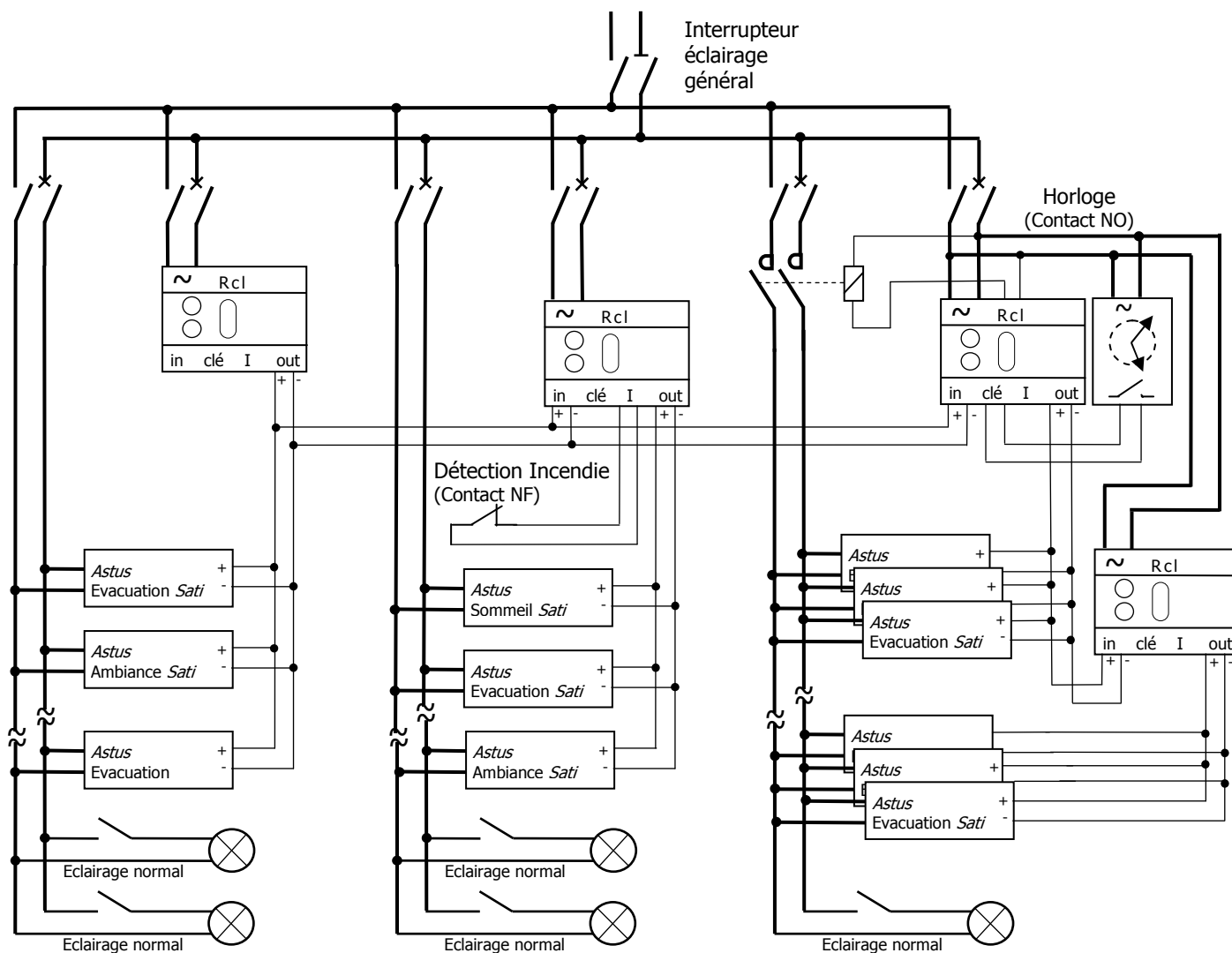
- Mise au repos manuelle : appuyer sur le bouton « Extinction » ⑥.
- Mise au repos par interrupteur à clé : câbler le contact normalement ouvert aux bornes « clé » de la télécommande et la sortie Rcl (normalement fermé) pour raccorder la bobine du contacteur général (normal et secours) de l'éclairage.
- Mise au repos par horloge : utiliser l'entrée « clé » pour le contact normalement ouvert de l'horloge et la sortie Rcl (normalement fermé) pour raccorder la bobine du contacteur général (normal et secours) de l'éclairage.

Nota : lors d'un arrêt prolongé de l'établissement, il est possible de mettre les blocs autonomes équipés de batteries Ni-MH en consommation minimale pour éviter une auto-décharge profonde qui pourrait les endommager. Pour ce faire, appuyer sur le bouton « Extinction » ⑥ pendant plus de 5 secondes.

INSTALLATION DE PLUS DE 300 BLOCS

Il est possible de commander plus de 300 blocs avec les télécommandes TelASTUS+. Il suffit de raccorder à l'entrée « -IN+ » les fils de sortie « -OUT+ » de la télécommande TelASTUS+ maître. (voir exemple)

EXEMPLES D'INSTALLATION DE TELASTUS+



Zone 1 et
Extinction manuelle
de toutes les zones
lors de la coupure par
interrupteur général

Zone 2 avec
Locaux à sommeil et
Liaison détection
incendie

Zone 3 comprenant
Extension au-delà de
300 blocs et
Coupure automatique
par horloge

AUTRES CARACTERISTIQUES

- Température de fonctionnement : 0 à 45°C
- Boîtier : PC V-0
- Indice de protection : IP20
- Poids : 215 g



Automatismes Energie Electronique Systèmes
259, allée Jacques Monod – 69792 SAINT PRIEST CEDEX – France
Tél. : +33 (0) 4.72.47.63.77 – Fax : +33 (0) 4.78.40.13.94
e-mail : commercial@aees.fr – <http://www.aees.fr>

Notice : 36055-F

Code : 6007903

Fichier : 36055-6007903-ind D-
Notice TELASTUS +

Révision : D

Date : 27/10/09

Visa : VR