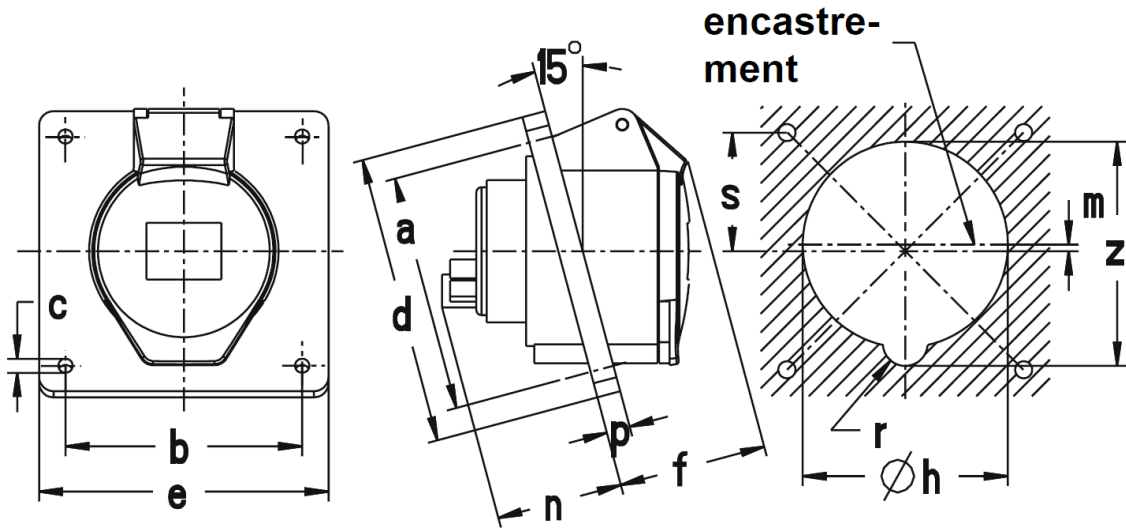


510406



Amp.	16		
Pôles	3	4	5
a	47	60	60
b	47	60	60
c	5.5	5.5	5.5
d	68	75	85
e	62	75	75
f	45	51	51
h	51	60	68
m	-/-	2	2
n	41	38	38
p	6	9	9
r	6.5	7.5	8
s	-/-	-/-	30
y	52.5	62	-/-
z	57	64	73



3 P + T