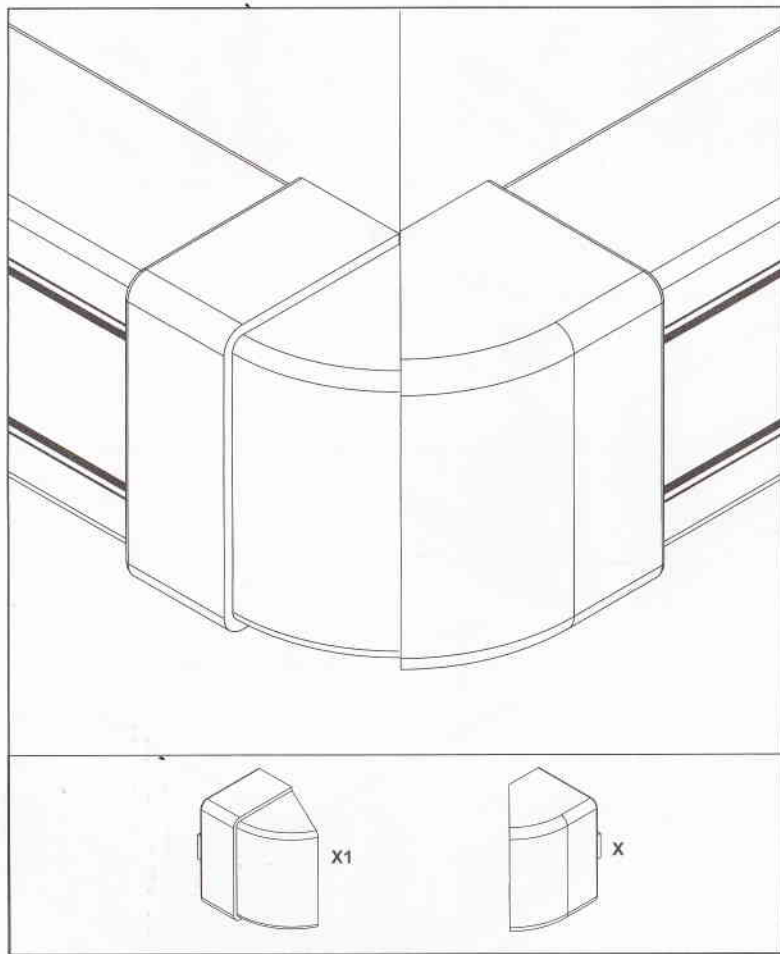




Saves Your Energy

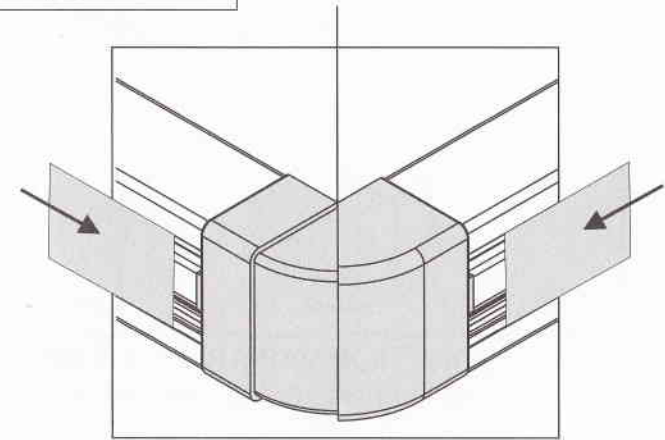
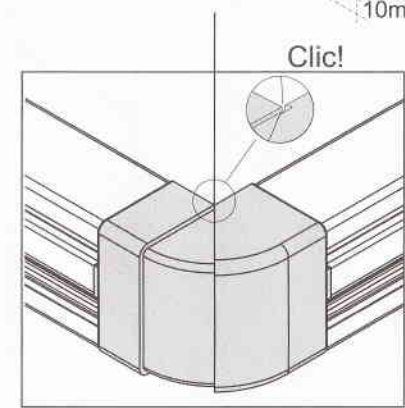
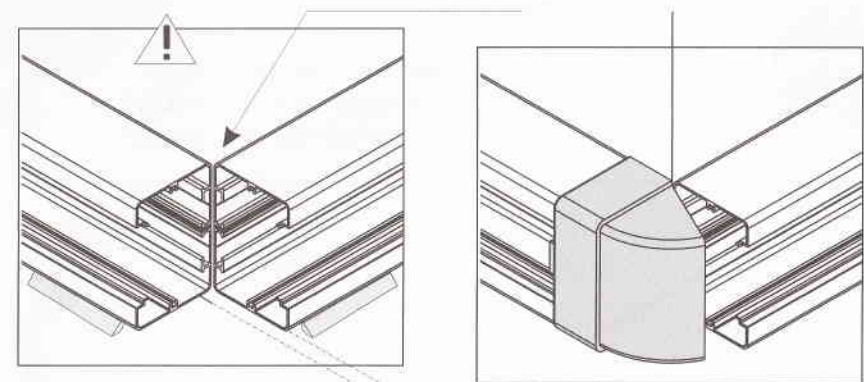
NOTICE D'INSTALLATION  
INSTALLATION INSTRUCTION  
PROSPECTO DE INSTALACION



JONCTION VARIABLE EXTERIEURE  
HIDE EXTERIOR ANGLE / ANGULO EXTERIOR



NF EN 50085-2-1



ENSTO INDUSTRIE SAS

R.D 916  
66170 NEFIACH  
TEL. + 00 33 (0)4 68 57 20 20  
FAX. + 00 33 (0)4 68 57 30 30  
www.ensto.com

SAS au capital social de 305440€  
SIREN 327 919 452  
TVA FR82 327 919 452