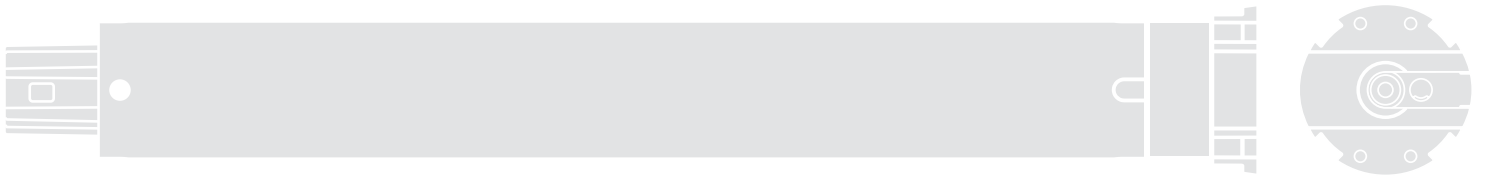


Nice

CE

Kit ET30F



FR - Instructions et avertissements pour l'installation et l'utilisation

Nice

Manuel complet

Note pour la consultation du manuel – Certaines figures indiquées dans le texte sont reportées à la fin du manuel.

1 AVERTISSEMENTS ET PRECAUTIONS POUR LA SÉCURITÉ

1.1 - Recommandations pour la sécurité

● **Attention ! – Instructions importantes pour la sécurité : conserver ces instructions.**

● **Attention ! – Pour la sécurité des personnes il est important de respecter ces instructions ; avant de commencer le travail il faut donc lire attentivement ce manuel.**

1.2 - Avertissements pour l'installation

● Toutes les opérations d'installation, de connexion, de programmation et de maintenance du produit doivent être effectuées exclusivement par un technicien qualifié et compétent, en respectant les lois, les normes, les réglementations locales et les instructions reportées dans ce guide.

● Avant de commencer l'installation vérifier si le présent produit est adapté à automatiser le store ou le volet roulant auquel il est destiné (lire le chapitre 3).

● Toutes les opérations d'installation ou de maintenance doivent être effectuées avec l'automatisme déconnecté de l'alimentation électrique. Par précaution, attacher au dispositif de déconnexion un panneau avec les mots « ATTENTION ! MAINTENANCE EN COURS ».

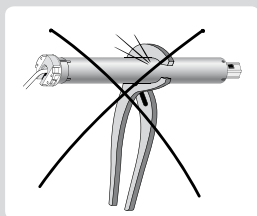
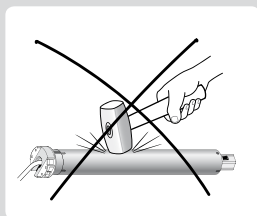
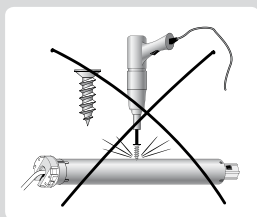
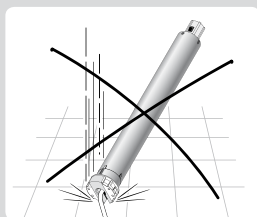
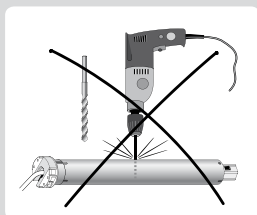
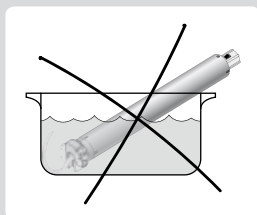
● Avant de commencer les opérations d'installation, éloigner tous les câbles électriques qui ne sont pas concernés par le travail ; désactiver en outre tous les mécanismes non nécessaires au fonctionnement motorisé du store ou du volet roulant.

● Si le produit est installé à une hauteur inférieure à 2,5 m du sol (ou d'une autre surface d'appui), il faut protéger les parties en mouvement de l'automatisme par un carter pour empêcher un accès accidentel. Pour la protection se référer au guide d'instructions du store ou du volet roulant en garantissant dans tous les cas l'accès pour les interventions de maintenance.

● Pour les stores, il est important de garantir une distance horizontale de 40 cm minimum entre le store complètement ouvert et un éventuel obstacle situé devant lui.

● Durant l'installation manipuler avec soin le produit : éviter les écrasements, les chocs, les chutes ou les contacts avec n'importe quel liquide ; ne pas introduire d'objets pointus dans le moteur ; ne pas percer ni appliquer de vis à l'extérieur du moteur ; ne pas mettre le produit à proximité de sources de chaleur ni l'exposer à des flammes vives (fig. 1). Ces actions peuvent l'endommager et causer des problèmes de fonctionnement ou des situations de danger. Dans ces cas-là, suspendre immédiatement l'installation et s'adresser au service après-vente Nice.

1



● Ne pas démonter le produit en dehors des opérations prévues dans ce guide.
● Ne pas effectuer de modifications sur une partie quelconque du dispositif en dehors de celles indiquées dans ce guide. Des opérations non autorisées ne peuvent que provoquer des problèmes de fonctionnement. Le constructeur décline toute responsabilité pour les dommages dérivant de modifications arbitraires au produit.

● Le câble d'alimentation du moteur est en PVC et spécialement conçu pour un usage en intérieur. En cas d'usage à l'extérieur, protéger le câble sur toute sa longueur en l'introduisant dans une goulotte de protection pour câbles électriques.

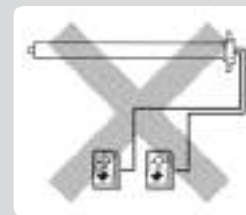
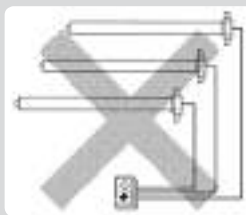
● Le câble d'alimentation de l'appareil ne peut pas être remplacé. Si le câble est endommagé, l'appareil doit être mis au rebut.

● Ne pas utiliser plus d'un dispositif de commande par moteur tubulaire et ne pas utiliser un seul dispositif de commande pour plusieurs moteurs tubulaires (fig. 2). En cas de besoin, utiliser éventuellement l'accessoire spécial « TTE » de Nice.

● Pendant la réalisation de l'installation, maintenir les personnes à distance du store ou du volet roulant quand il est en mouvement.

● Pour commander le produit, utiliser exclusivement des touches du type « commande à action maintenue », c'est-à-dire qu'il faut les maintenir enfoncées pendant toute la durée de la manœuvre.

2



1.3 - Recommandations pour l'utilisation

● Le produit n'est pas destiné à être utilisé par des personnes (enfants compris) aux capacités physiques, sensorielles ou mentales réduites, ou manquant d'expérience ou de connaissances.

● Ne pas laisser les enfants jouer avec les dispositifs de commande fixes.

● Faire attention au store ou volet roulant quand il est en mouvement et rester à distance jusqu'à la fin de la manœuvre en cours.

● Quand on effectue des travaux de nettoyage des vitres près de l'automatisme, ne pas actionner les dispositifs de commande ; si ces dispositifs sont de type automatique, déconnecter aussi l'alimentation électrique.

● Contrôler fréquemment l'automatisme pour vérifier qu'il n'y a pas de déséquilibres ni de signes d'usure ou dommages aux câbles et aux ressorts (s'ils sont présents). Ne pas utiliser l'automatisme si celui-ci a besoin de réglages ou de réparations ; s'adresser exclusivement à un personnel technique spécialisé pour la solution de ces problèmes.

2

DESCRIPTION DU PRODUIT ET TYPE D'UTILISATION

Ce kit est composé d'un moteur tubulaire ERA M et de divers composants, tous destinés exclusivement à l'automatisation de volets roulants munis d'un tube d'enroulement en tôle métallique de section octogonale. **Toute autre utilisation doit être considérée comme impropre et interdite !**

Le moteur tubulaire est formé principalement d'une partie « moteur » d'une logique électronique qui alimente le moteur et contrôle l'exécution des manœuvres, et d'un interrupteur de commande à deux touches, pour commander l'automatisme.

Le tube d'enroulement octogonale équipé du moteur tubulaire se fixe à l'intérieur du caisson (qui se trouve au dessus du volet roulant) à l'aide des composants fournis dans le kit.

Le moteur dispose d'une logique de commande avec fin de course électromécanique qui arrête le mouvement du volet roulant quand le moteur rejoint les suivantes positions programmées: celle avec le volet roulant complètement levée (dans le manuel elle est appelée « **position 1** ») et celle avec le volet roulant complètement abaissée (dans le manuel elle est appelée « **position 0** »).

Puis, avec une simple procédure de programmation, on mémorise dans la logique de commande les « points de fin de course », c'est-à-dire les positions dans lesquelles le volet roulant termine les mouvements de montée (ouverture maximum) et de descente (fermeture maximum).

Après la programmation de ces positions de fin de course, l'envoi d'une commande avec l'interrupteur de commande activera le mouvement du volet roulant qui se terminera de manière automatique quand le « point de fin de course » mémorisé aura été atteint.

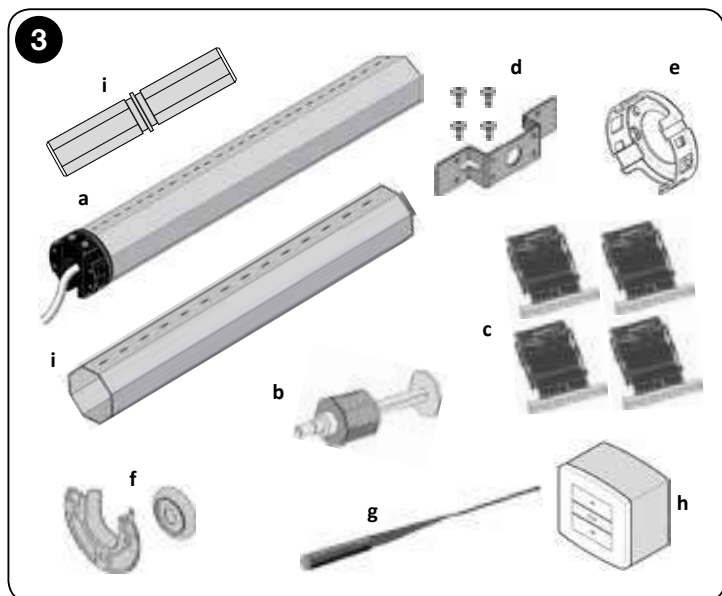
Le moteur est projeté pour l'emploi résidentiel et donc pour une utilisation « discontinue ». Par conséquent, en cas de surchauffe – par exemple à cause d'un actionnement continu, – une protection thermique de sécurité intervient automatiquement en coupant l'alimentation électrique et en la rétablissant dès que la température revient à des valeurs normales. Dans tous les cas, un temps de travail continu de 4 minutes maximum est garanti.

2.1 - Composants présents dans le kit

Important ! - Avant de procéder à l'installation, il faut vérifier l'intégrité des composants présents dans le kit et se familiariser avec leurs noms.

Ce kit comprend les composants suivants (fig. 3).

- [a] - Tube d'enroulement de 1200 mm équipé du moteur tubulaire ERA M
- [b] - Calotte télescopique pour tube octogonal (52 mm)
- [c] - Verrous automatiques d'assemblage du volet roulant (4 pièces)
- [d] - Supports type « Omega » avec 4 vis pour fixation tête moteur
- [e] - Support compact pour tête moteur
- [f] - Roulement et son support
- [g] - Clé de réglage des fins de course
- [h] - Interrupteur de commande à trois touches
- [i] - Manchon
- [j] - Tronçon de tube de 1200 mmm



3 CONTRÔLES AVANT L'INSTALLATION

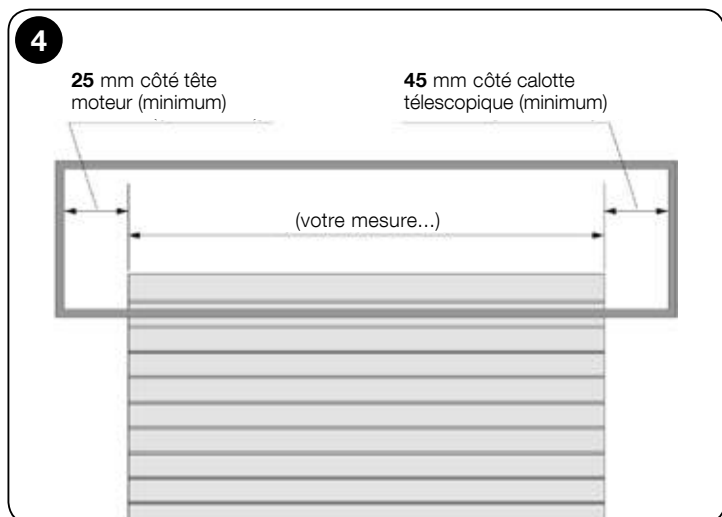
Important ! – Avant de procéder à l'installation, il faut vérifier si ce modèle de moteur est adapté aux caractéristiques du volet roulant à automatiser et s'il est compatible avec l'environnement de l'installation. Donc, effectuer les vérifications suivantes :

- Établir le type de matériau avec lequel votre volet roulant est fait ;
- Calculer la surface du volet roulant (longueur x hauteur = m²) ;
- Reporter les données dans le **Tableau A** et vérifier si le code de votre moteur tubulaire correspondant est reportée.

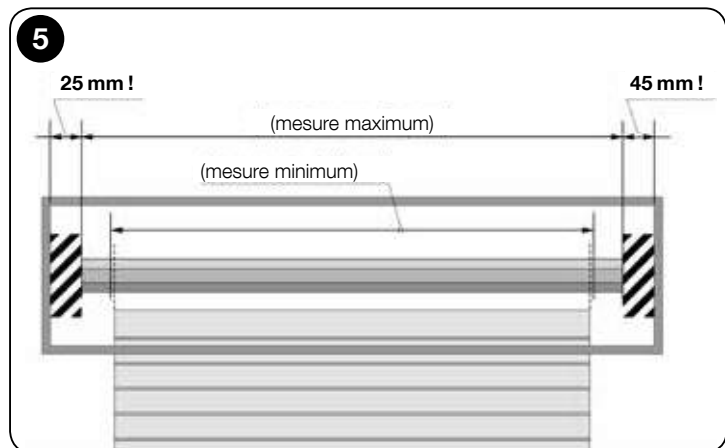
Attention ! – S'il y n'a pas le moteur correspondant, le présent modèle de moteur n'est pas apte à automatiser votre volet roulant.

TABLEAU A				
Matériau	Max m ² :			
Bois	2,5	5	5,6	10
PVC	ET30F			
Aluminium	ET30F			

- Ce moteur tubulaire peut automatiser le volet roulant en question exclusivement si la longueur du caisson (le logement contenant le tube d'enroulement et qui se trouve au-dessus de la fenêtre) est supérieur de 70 mm par rapport à la largeur du volet roulant (fig. 4).



- La longueur du tube d'enroulement doit être calculé en faisant attention aux limites minimum et maximum suivantes conseillées :
 - la longueur minimum doit être si possible légèrement supérieure à la longueur du volet roulant à automatiser ;
 - la longueur maximum doit être inférieure à la longueur du caisson existant. La mesure présumée du tube doit comprendre également la mesure de 70 mm, c'est-à-dire l'encombrement des mécanismes de fixation et de support qui seront montés aux deux extrémités du tube (25 et 45mm pour chaque extrémité du tube – fig. 5).



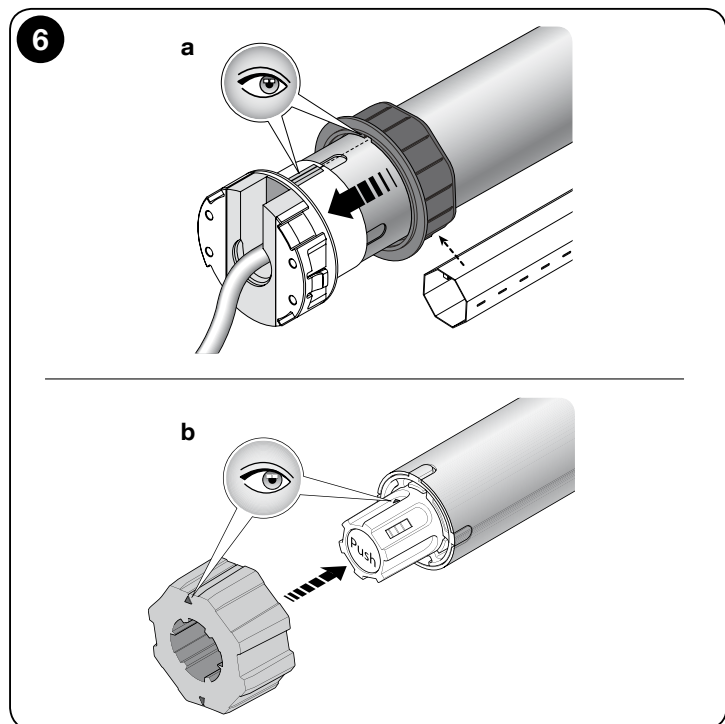
Précisions relatives à la capacité de soulèvement du Kit ET30F
 Il faut noter que le kit ET30F permet la motorisation d'un volet dont le tablier pèse 56 kg maximum pour une hauteur de 2500 mm maximum. Ces capacités de soulèvement ne prennent pas en compte d'éventuels frottements excessifs.

4 INSTALLER LES COMPOSANTS DE L'AUTOMATISME

Les opérations d'installation décrites dans cette phase peuvent être effectuées également par du personnel qui n'est pas particulièrement qualifié, à condition de respecter scrupuleusement et dans l'ordre indiqué, toutes les instructions données.

Attention ! – Une installation incorrecte peut causer de graves blessures à la personne qui effectue le travail et à celles qui utiliseront l'installation.

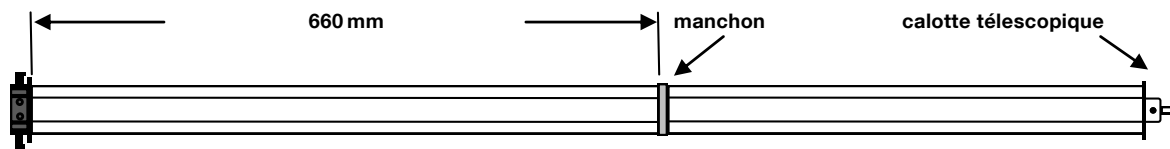
Pour l'assemblage du moteur se référer à la fig. 6. Consulter en outre le catalogue des produits Nice ou le site www.niceforyou.com pour choisir la couronne de fin de course (fig. 6-a) et la roue d'entraînement (fig. 6-b).



- 01. Démontez les divers composants du volet existant.** Démontez le volet existant en procédant suivant l'ordre numérique donné dans la fig. 7, et en respectant les **RECOMMANDATIONS** suivantes :
- Avant de commencer le travail, abaisser complètement le volet roulant.
 - Avant de démonter le tube, il faut repérer le point exact de son axe de rotation, en mesurant et en conservant les deux mesures indiquées dans la fig. 8.
 - Ne pas enlever le volet de ses guides ; laisser le volet abaissé durant toutes les phases successives de installation des composants.

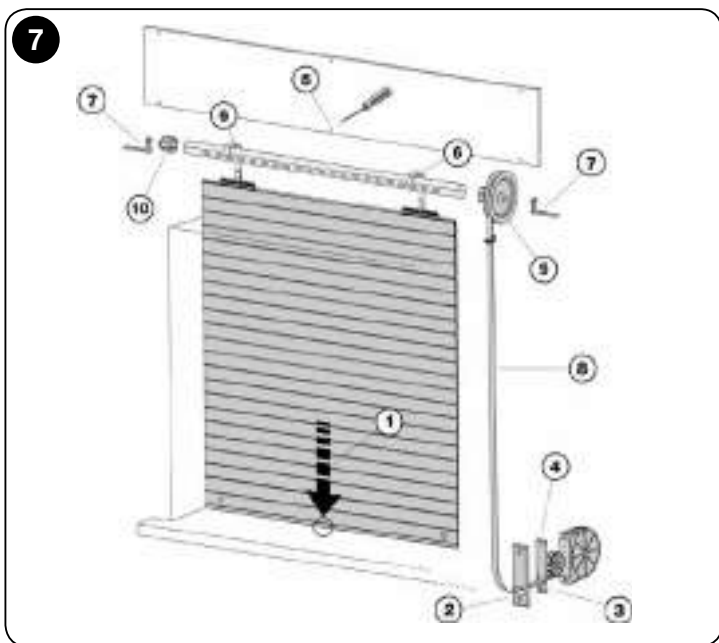
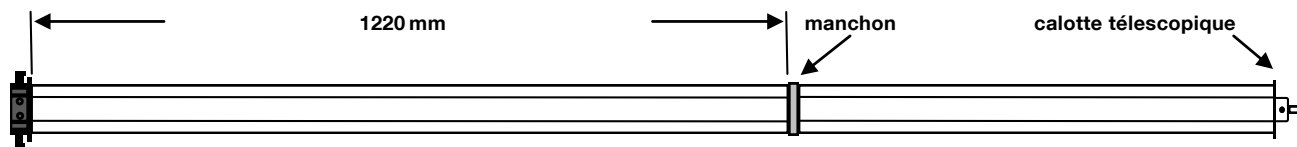
Pour une longueur de tube comprise entre 1201 mm et 1905 mm :

Couper le tube équipé du moteur à 660 mm du côté opposé à la tête du moteur et l'assembler au tube vide à l'aide du manchon. Le manchon doit être introduit en force dans les tubes. Couper ensuite le tube ainsi obtenu à la longueur totale désirée. Introduire la calotte télescopique.

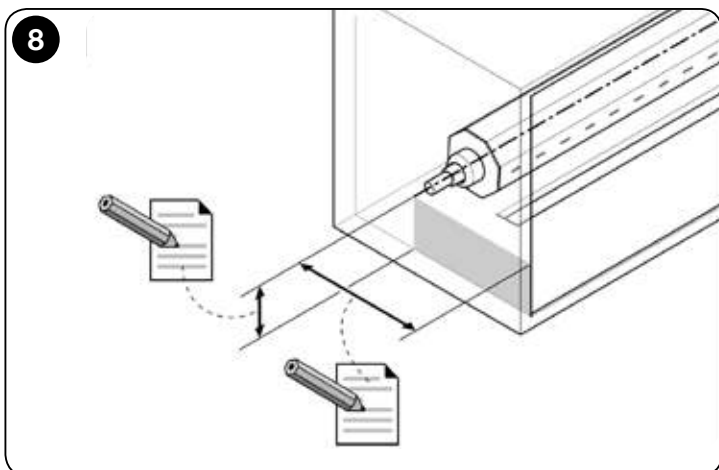


Pour une longueur de tube comprise entre 1906 mm et 2405 mm :

Assembler le tube équipé du moteur et le tube vide à l'aide du manchon. Le manchon doit être introduit en force dans les tubes. Couper ensuite le tube ainsi obtenu à la longueur totale désirée. Introduire la calotte télescopique.



02. Déterminer la position de l'axe de rotation du tube. Le nouveau tube doit être monté dans la même position que le tube précédent, en utilisant les mesures identifiées lors du démontage du volet existant (fig. 8).

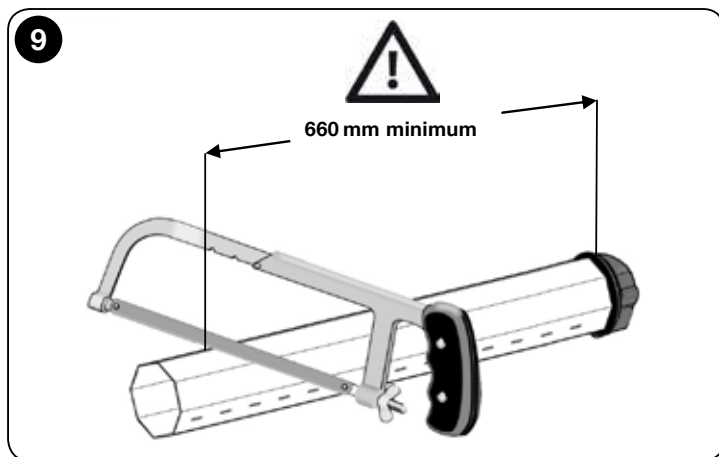


03. Si une seule longueur de tube suffit, le couper à la longueur nécessaire. Couper le tube avec précaution sur la base de la longueur du tube déterminée précédemment (voir chapitre 3), sans déformer le profil à l'extrémité.

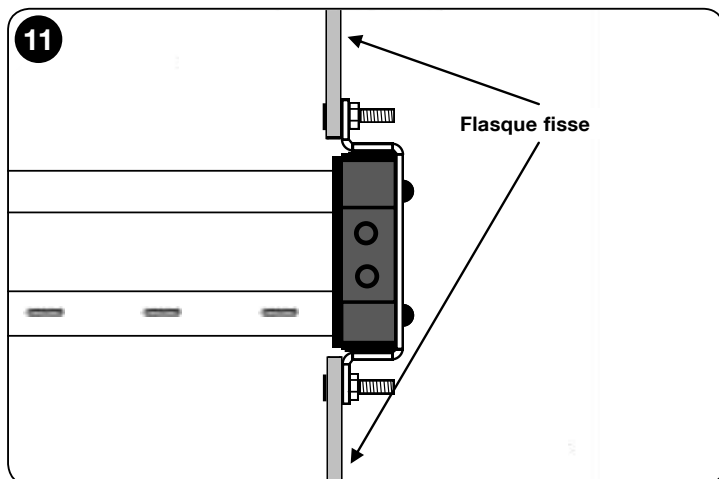
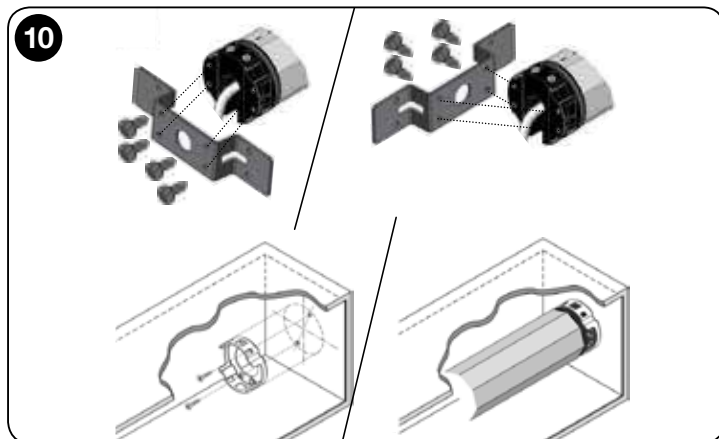
Attention ! – Afin de ne pas endommager le moteur qui équipe le tube et permettre l'introduction de la calotte télescopique, la longueur du tube équipé du moteur, s'il doit être recoupé, ne devra jamais être inférieure à 660 mm (fig. 9).

04. Si une seule longueur de tube ne suffit pas. Après avoir déterminé la longueur totale du tube d'enroulement en se référant aux indications portées à la page 4, procéder à l'assemblage des tronçons de tubes octogonaux à l'aide du manchon. Les découpes des tronçons de tube doivent respecter les préconisations ci-dessous.

Attention ! – Pendant toutes les opérations de fixation de la tête du moteur au caisson, faire en sorte que le tube soit toujours supporté côté opposé (côté calotte télescopique) afin que la tête du moteur une fois fixée ne subisse aucun effort de torsion.



05. Fixation de la tête moteur. Visser le support **d** avec les vis fournies en le centrant sur la tête moteur. Fixer l'ensemble sur le flanc du coffre (fig. 10). Si le coffre du volet est équipé de flasques fixes, il est possible qu'il soit nécessaire d'y fixer le support en enfilant le tube au travers (fig. 11). Il est aussi possible de fixer la tête moteur directement sur une patte de fixation présente dans le coffre.



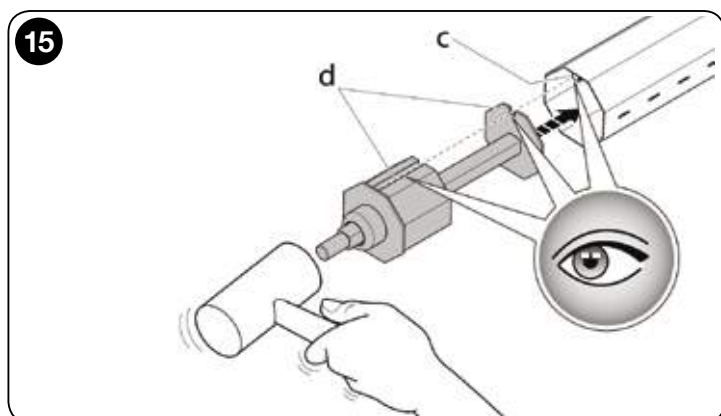
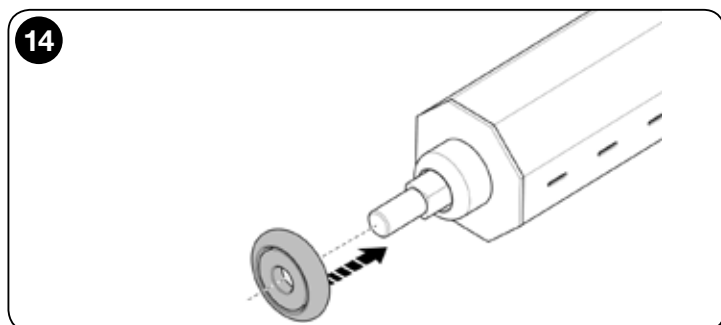
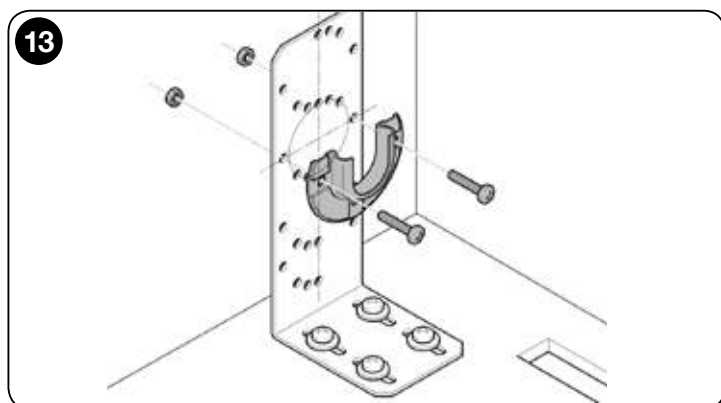
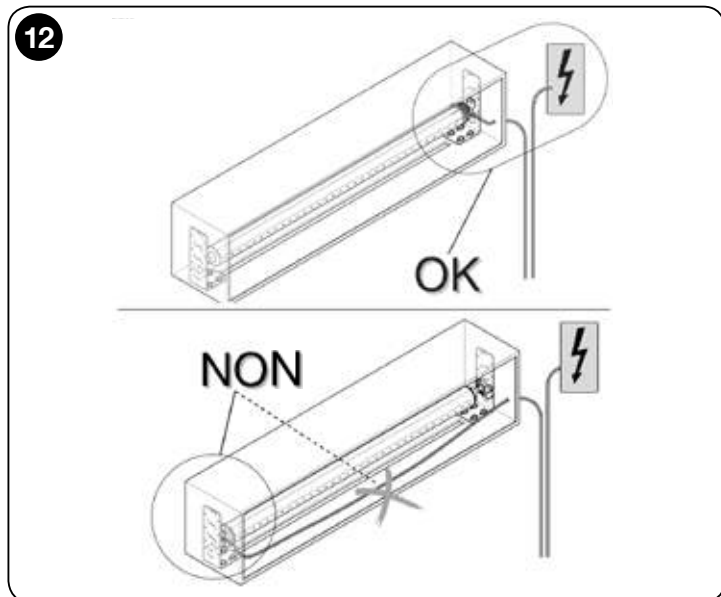
06. Choisir le côté où positionner la tête du moteur. Pour des raisons de sécurité, la tête du moteur et le câble d'alimentation doivent être positionnés du côté où se trouve la ligne électrique d'alimentation et où l'interrupteur de commande sera positionné successivement (fig. 12).

Attention ! – À l'intérieur du caisson le câble d'alimentation doit être placé loin des parties en mouvement.

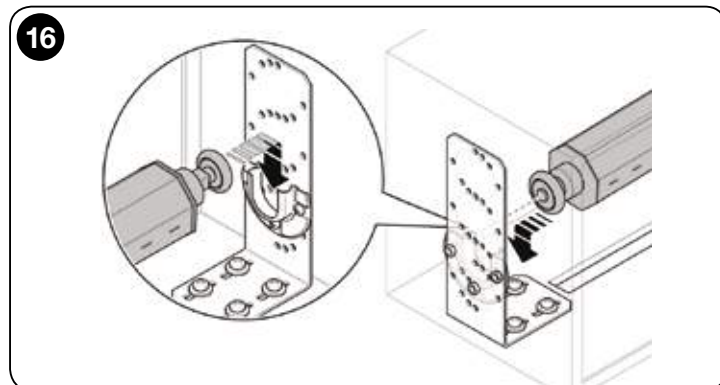
07. Fixer le support pour le roulement destiné à la calotte télescopique dans la position établie au point 02 (fig. 13).

08. Emboîter le roulement sur le pivot de la calotte télescopique (fig. 14).

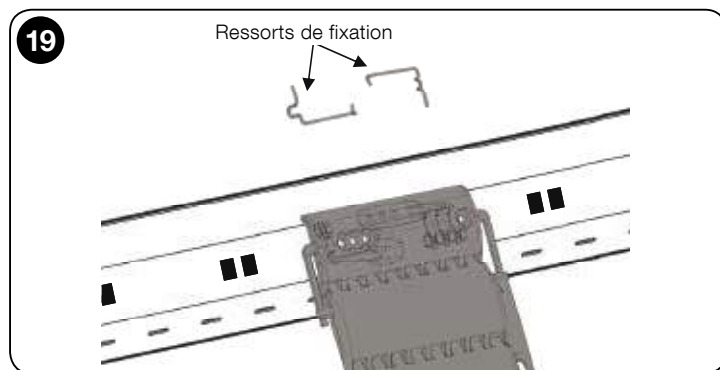
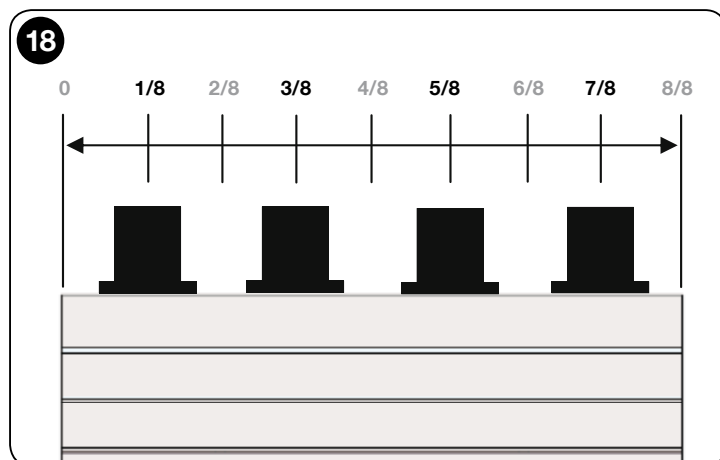
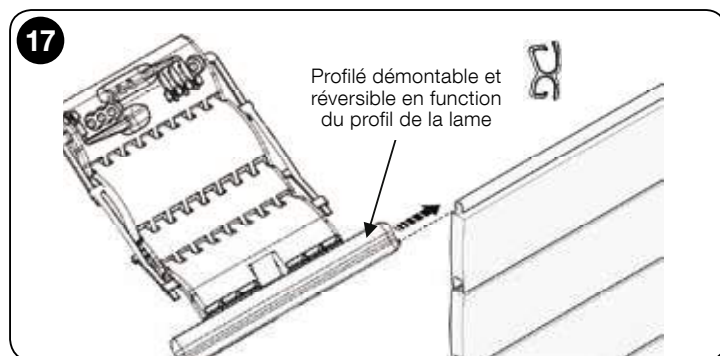
09. Introduire la calotte télescopique dans le tube (fig. 15). Durant l'opération aligner la rainure (d) présente sur la calotte avec la saillie (c) présent à l'intérieur du tube d'enroulement.



10. Enfiler le roulement dans son support (fig. 16) en allongeant si nécessaire l'axe télescopique de la calotte après avoir desserré la vis noire à six pans creux. Penser à la resserrer après réglage.



11. Enfiler les quatre verrous automatiques fournis dans la rainure libre de la première lame (en haut) du volet roulant (fig. 17) et les positionner comme suit : mesurer la largeur du tablier, diviser cette mesure en 8 parties égales et positionner les ressorts à environ 1/8e, 3/8e, 5/8e et 7/8e de la largeur du tablier pour le kit à 4 verrous (fig. 18).

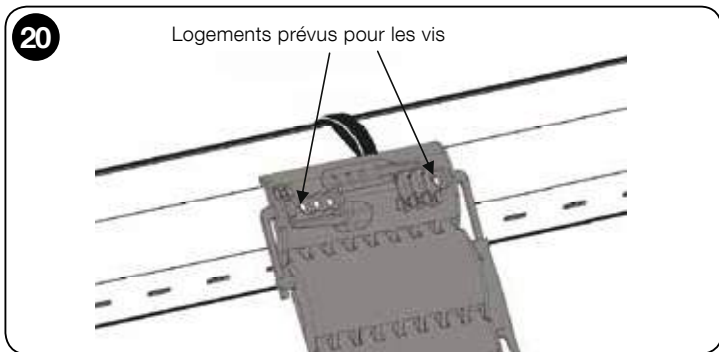


12. Pour accrocher le tablier au tube d'enroulement, fixer les verrous automatiques au tube en positionnant les ressorts de fixation dans les emplacements prévus sur les verrous en correspondance avec les lumières rectangulaires pratiquées sur le tube (fig. 19). Les parties rectilignes des ressorts prévues pour leur manipulation doivent être présentées perpendiculairement à la surface des verrous et rabattues à l'horizontal jusqu'à leur blocage par encliquetage dans les logements prévus sur les verrous.

S'assurer de la parfaite fixation des verrous automatiques de sécurité sur le tube en effectuant une traction sur ceux-ci.

Les verrous automatiques pourront éventuellement être déplacés de quelques centimètres par rapport aux indications fournies ci-dessus. Il est aussi possible de

les fixer sans l'aide de leurs ressorts de fixation en utilisant des vis à tôle qui pourront être vissées au travers des tubes directement dans le manchon (fig. 20).



5.2 - Connecter l'automatisme au réseau électrique (fig. 22)

Attention ! – Les opérations de connexion décrites dans cette phase doivent être effectuées par un électricien qualifié, dans le respect de ces instructions et des normes de sécurité en vigueur dans le pays d'installation.

Connecter l'automatisme au secteur en utilisant un câble d'alimentation formé de trois conducteurs :

- fil marron, à connecter à la « Phase » ;
- fil bleu, à connecter au « Neutre » ;
- fil jaune-vert, à connecter à la « Terre ».

5.3 - Installation des dispositifs de protection sur la ligne d'alimentation électrique

Conformément aux règles d'installation électrique, il faut prévoir dans le réseau électrique alimentant le moteur un dispositif de protection contre le court-circuit et un dispositif de déconnexion du réseau électrique.

Attention ! – Le dispositif de déconnexion doit permettre la déconnexion complète de l'alimentation, dans les conditions établies par la catégorie de surtension III.

Il faut positionner le dispositif de déconnexion près de l'automatisation et, s'il n'est pas visible, il doit prévenir un système de blocage de l'éventuelle reconnexion accidentelle ou non autorisée de l'alimentation pour éviter tout type de danger.

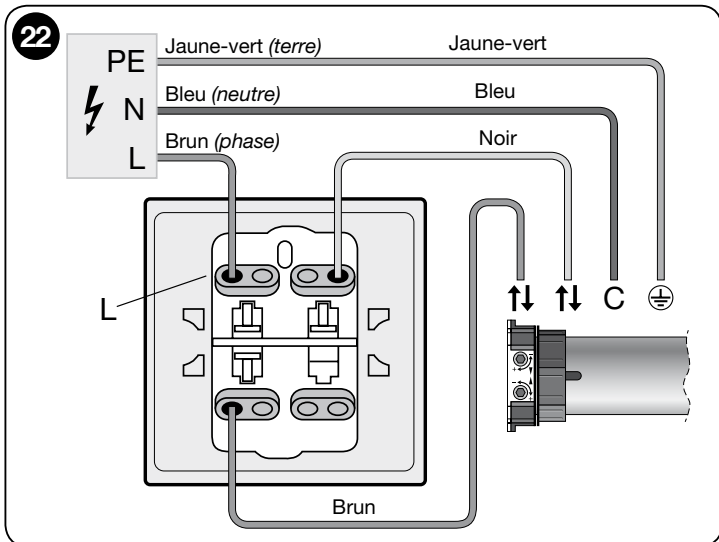
Note – Les deux dispositifs ne sont pas inclus dans l'emballage.

5 CONNEXIONS ÉLECTRIQUE

Attention ! – Respecter scrupuleusement les connexions indiquées dans ce manuel; une connexion incorrecte peut provoquer pannes ou situations de danger.

5.1 - Connecter l'interrupteur de commande à l'automatisme (fig. 21d et 22)

Pour connecter un câble d'alimentation à la borne, maintenez enfoncé le levier (blanc ou rouge) du système d'auto-verrouillage, insérez le fil dans le trou et relâchez le levier. Pour déconnecter le câble de la borne, appuyez et maintenez le levier et tirez sur le cordon.



6 PREMIÈRE MISE EN SERVICE ET VÉRIFICATION DES CONNEXIONS ÉLECTRIQUES

Quand les connexions électriques sont terminées, avant de continuer, il faut vérifier si les connexions ont été effectuées correctement. Pour cela, avec le volet roulant tout abaissé, effectuer les opérations suivantes.

01. Alimenter électriquement l'automatisme.

02. Presser la **touche ▲** et vérifier si le volet effectue le mouvement de **Montée**.

Attention ! – Si le volet ne bouge pas, effectuer les opérations suivantes:

- 1.** Couper l'alimentation électrique.
- 2.** Sur l'interrupteur inverser la connexion entre les fils **Marron** et **Noir**.
- 3.** Rétablir l'alimentation électrique.
- 4.** Vérifier à nouveau la manoeuvre de **Montée** avec la **touche ▲**.
- 5.** Enfin, terminer l'installation de l'interrupteur de commande (fig. 21e-f).

7 PROGRAMMATION DES FINS DE COURSE

La programmation du moteur consiste en la configuration de **deux cotes**: une avec la fonction de fin de course **HAUT « 0 »** (cote placée à la fin du mouvement de Montée) et une avec la fonction de fin de course **BAS « 1 »** (cote placée à la fin du mouvement de Descente). La configuration de ces deux cotes permet au moteur d'arrêter **automatiquement** le mouvement du volet à la fin de la manoeuvre de Montée et de Descente. Pour positionner les deux cotes dans les points désirés, effectuer la procédure indiquée dans la **Tableau B**. Pour régler les deux vis citées dans la procédure, utiliser la clé de réglage des fins de cours (détail **g** sur la **fig. 3**).

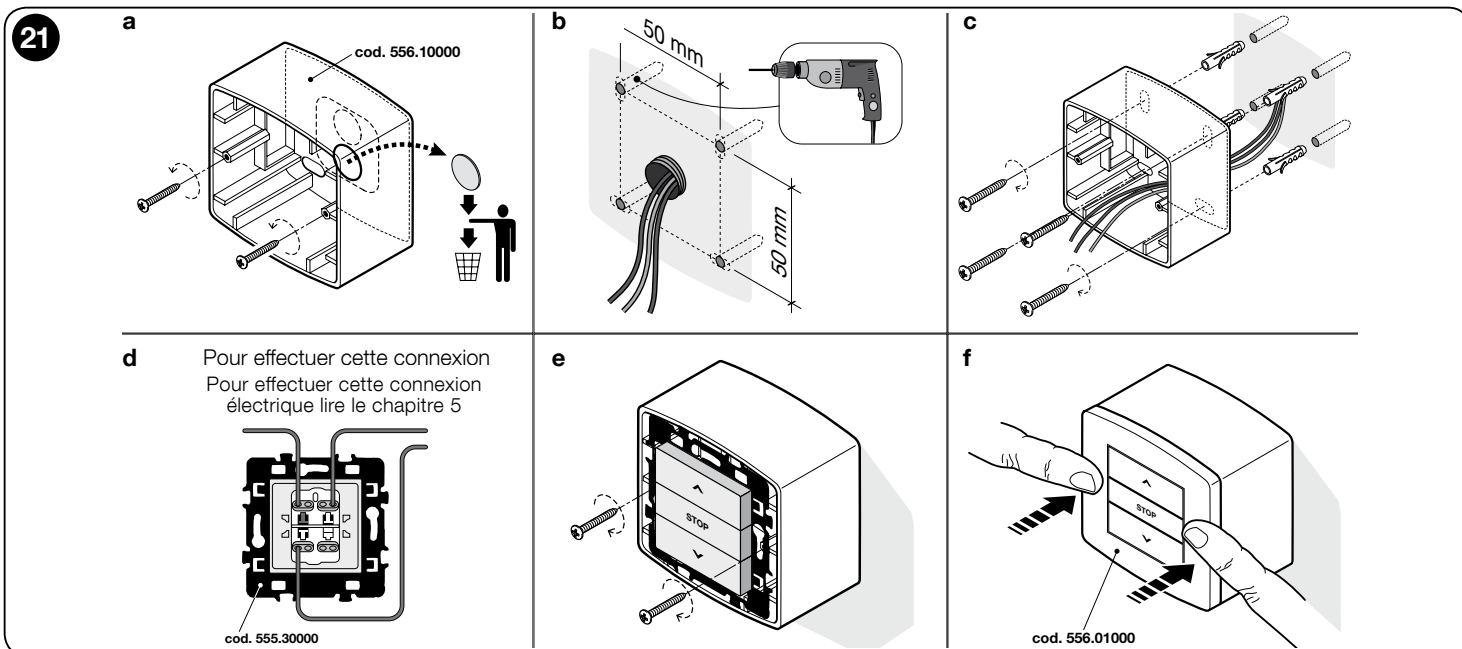


TABLEAU B - Configuration des fins de course

<p>Dénomination des fins de course :</p> <ul style="list-style-type: none"> • Fin de course HAUT « 0 » : il se trouve à la fin de la manoeuvre de <u>Montée</u> du volet. • Fin de course BAS « 1 » : il se trouve à la fin de la manoeuvre de <u>Descente</u> du volet. 	
<p>1 Appuyer et maintenir appuyée la touche ▼ ; attendre que le volet se ferme complètement et relâcher la touche.</p>	
<p>2 Se placer en face du volet et répondre aux questions suivantes :</p> <p>1) l'extrémité du rouleau où dépasse la tête du moteur se trouve à DROITE ou à GAUCHE ?</p> <p>2) le rouleau est placé DEVANT le volet ou DERRIÈRE le volet ?</p>	
<p>3 Observer les illustrations ci-dessous, rechercher la configuration qui correspond aux réponses précédentes (A, B, C ou D) et prendre note de la vis à utiliser, lors des étapes successives de la procédure, pour régler un fin de course déterminé.</p>	
<div style="display: flex; justify-content: space-between;"> <div style="width: 22%;"> <p>Configuration A</p> <ul style="list-style-type: none"> • moteur à GAUCHE. • rouleau DERRIÈRE le volet. </div> <div style="width: 22%;"> <p>Configuration B</p> <ul style="list-style-type: none"> • moteur à GAUCHE. • rouleau devant le volet. </div> <div style="width: 22%;"> <p>Configuration C</p> <ul style="list-style-type: none"> • moteur à DROITE. • rouleau DERRIÈRE le volet. </div> <div style="width: 22%;"> <p>Configuration D</p> <ul style="list-style-type: none"> • moteur à DROITE. • rouleau devant le volet. </div> </div>	
<p>4 Pour configurer le fin de course « 0 » :</p> <p>Appuyer et maintenir enfoncée la touche ▲, observer la manoeuvre de Montée et...</p> <ul style="list-style-type: none"> • si le volet dépasse la cote où le fin de course « 0 » doit être fixé, arrêter immédiatement la manoeuvre en relâchant la touche ▲ et déplacer le volet dans la position de départ, en maintenant enfoncée la touche ▼. Ensuite, tourner plusieurs fois (vers le signe « - ») la vis de réglage combinée au fin de course « 0 ». Enfin, répéter plusieurs fois (si nécessaire) ce point 04, jusqu'à atteindre la cote souhaitée pour le fin de course « 0 ». • si le volet s'arrête avant la cote où le fin de course « 0 » est fixé, relâcher la touche ▲ et tourner un peu à la fors (vers le signe « + ») la vis de réglage combinée avec le fin de course « 0 », jusqu'à atteindre la cote souhaitée pour le fin de course « 0 ». Remarque – à chaque tour de vis, le moteur se déplace, en s'arrêtant dans une nouvelle position. 	
<p>3 Pour configurer le fin de course « 1 » :</p> <p>Avec le volet arrêté en fin de course « 0 », localiser la vis de réglage associée au fin de course « 1 » et tourner de quelques tours dans le sens du signe « - ».</p> <p>Appuyer et maintenir enfoncée la touche ▲, observer la manoeuvre de Descente et...</p> <ul style="list-style-type: none"> • si le volet dépasse la cote où le fin de course « 1 » doit être fixé, arrêter immédiatement la manoeuvre en relâchant la touche ▼ et déplacer le volet dans la position de départ, en maintenant enfoncée la touche ▲. Ensuite, tourner plusieurs fois (vers le signe « - ») la vis de réglage combinée au fin de course « 1 ». Enfin, répéter plusieurs fois (si nécessaire) ce point 05, jusqu'à atteindre la cote souhaitée pour le fin de course « 1 ». • si le volet s'arrête avant la cote où le fin de course « 1 » doit être fixé, relâcher la touche ▲ et tourner un peu à la fors (vers le signe « + ») la vis de réglage combinée avec le fin de course « 1 », jusqu'à atteindre la cote souhaitée pour le fin de course « 1 ». Remarque – à chaque tour de vis, le moteur se déplace, en s'arrêtant dans une nouvelle position. 	

QUE FAIRE SI ... (guide pour la résolution des problèmes)

Le moteur ne bouge pas, bien que l'alimentation soit présente :

- vérifier si la protection thermique est intervenue : dans ce cas, il suffit d'attendre que le moteur refroidisse ;
- vérifier la présence de la tension de secteur et la correspondance entre les valeurs mesurées et les données de la plaque du moteur, en mesurant entre Commun et la phase électrique alimentée; pour finir, essayer d'alimenter la phase électrique opposée ;
- vérifier si les deux fins de course, à cause d'un réglage erroné, s'activent en même temps ; dans ce cas, tourner les deux vis de réglage de quelques tours dans le sens des aiguilles d'une montre (+).

Si à la fin de ces contrôles le moteur continue à ne pas bouger, il y a probablement une panne grave.

MISE AU REBUT DU PRODUIT

Ce produit fait partie intégrante de l'automatisme et doit donc être mis au rebut avec ce dernier.

Comme pour l'installation, à la fin de la durée de vie de ce produit, les opérations de démantèlement doivent être effectuées par du personnel qualifié. Ce produit se compose de divers matériaux : certains peuvent être recyclés, d'autres doivent être mis au rebut. Informez-vous sur les systèmes de recyclage ou de mise au rebut prévus par les normes en vigueur dans votre région pour cette catégorie de produit.

ATTENTION ! – Certains composants du produit peuvent contenir des substances polluantes ou dangereuses qui pourraient, si elles sont jetées dans la nature, avoir des effets nuisibles sur l'environnement et sur la santé des personnes.

Comme l'indique le symbole ci-contre, il est interdit de jeter ce produit avec les ordures ménagères. Procéder au tri des composants pour leur élimination conformément aux normes locales en vigueur ou restituer le produit au vendeur lors de l'achat d'un nouveau produit équivalent.

ATTENTION ! – Les règlements locaux en vigueur peuvent prévoir de lourdes sanctions en cas d'élimination illégale de ce produit.



CARACTÉRISTIQUES TECHNIQUES

MISES EN GARDE : Toutes les caractéristiques techniques indiquées se réfèrent à une température ambiante de 20°C (± 5°C) • Nice S.p.a. se réserve le droit d'apporter des modifications au produit quand elle le jugera nécessaire, en maintenant les mêmes fonctions et l'usage auquel le produit est destiné.

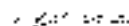
- **Tension d'alimentation et fréquence ; Courant et puissance ; Couple et vitesse :** Voir les données techniques sur l'étiquette du moteur
- **Diamètre du corps moteur :** 45 mm
- **Temps nominal de fonctionnement continu :** maximum 4 minutes
- **Degré de protection :** IP 44
- **Température minimale de fonctionnement :** -20 °C

Déclaration CE de conformité

Numéro de déclaration : **455/Era-Era Zero**

Avec cela, Nice SpA déclare que les produits **E S(...), E M(...), E MH(...), E L(...), E LH(...), E Z M(...)** sont conformes aux exigences essentielles et aux autres dispositions pertinentes, établies par les directives **2006/95/CE, 2004/108/CE, 1999/5/CE**. La déclaration de conformité CE peut être consultée et imprimée depuis le site www.nice-service.com ou peut être à Nice S.p.A

Ingénieur **Mauro Sordini**
(Chief Executive Officer)





Nice SpA
Via Pezza Alta, 13
31046 Oderzo TV Italy
info@niceforyou.com

www.niceforyou.com