



Installation d'un HOPPBDKCE

Le kit contient :

HO7124R10 - HO7224

2 Moteurs électromécaniques 24Vcc à bras articulé, montage apparent sur pilier.
Pour portails battants jusqu'à 2,5m.

HO7124R10 : moteur maître avec logique de commande et récepteur radio OXIBD
HO7224 : moteur esclave (sans logique)



ON3EBD

2 émetteurs bidirectionnel, 3 touches, 433.92Mhz



EPMB

1 paire de photocellule pour montage en applique
Technologie Nice BlueBus



ELDC

1 clignotant à led avec antenne intégrée.



Options :



EDSWG

Clavier à code radio



PS124

Kit batterie 24 V



SYKCE

Kit d'alimentation solaire



KIO + KA1

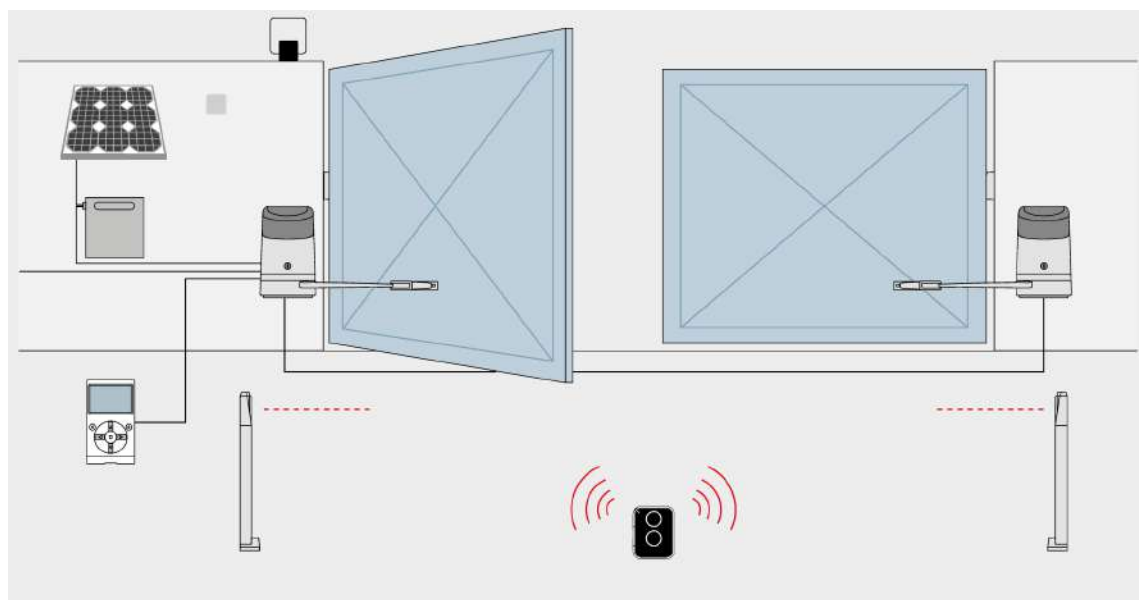
Kit déverrouillage à câble



FR-BRAS SPECIAL POP

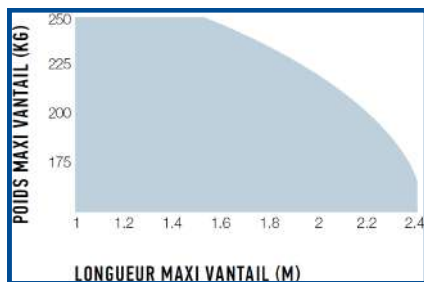
Bras permettant de motoriser un portail dont l'écoîçon ne dépasse pas la largeur du moteur.

Dessin d'ensemble et liste des câbles à utiliser :

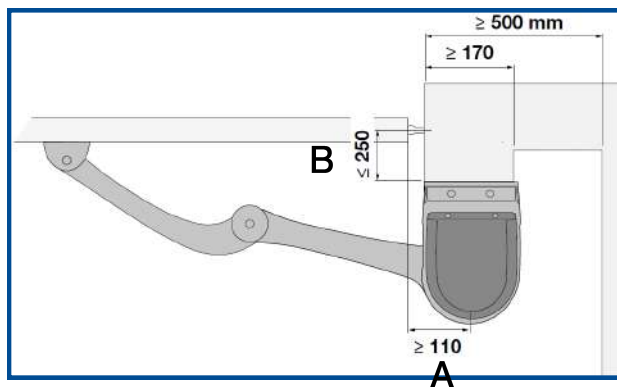


Connexion	Type de câble	Longueur maximum admise
Alimentation électrique 230V	1 câble 3x1,5 mm ²	30 m
Clignotant avec antenne	1 câble 2x1 mm ² / 1 câble blindé type RG58	20 m / 20 m (Conseillé inférieur à 5 m)
Photocellules	1 câble 2x0,5 mm ²	30 m
Sélecteur à clé	2 câbles 2x0,5 mm ²	50 m
Moteur	1 câble 3x1,5 mm ²	20 m

Dimensions et limites d'utilisation :



La forme, la hauteur du portail et la présence de vent fort peuvent réduire les valeurs indiquées dans le graphique.

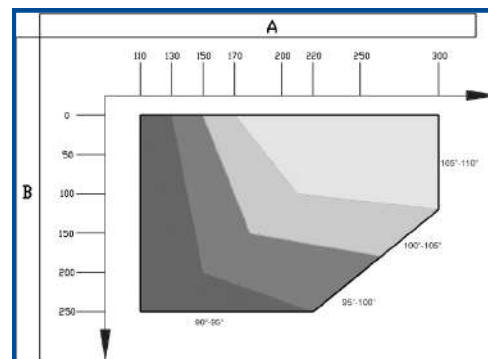


Montage du moteur sur le pilier et de son bras sur le vantail :

1) Mesurer la cote **B** sur le pilier. (voir le schéma de droite ci-dessus)

2) En fonction de la valeur **B** et de l'angle d'ouverture désiré, on peut trouver dans le graphique ci-contre la valeur de **A**.

Exemple: si la cote **B** est de 100mm et que l'on souhaite un angle d'ouverture de 100° alors **A** devra mesurer environ 180mm.



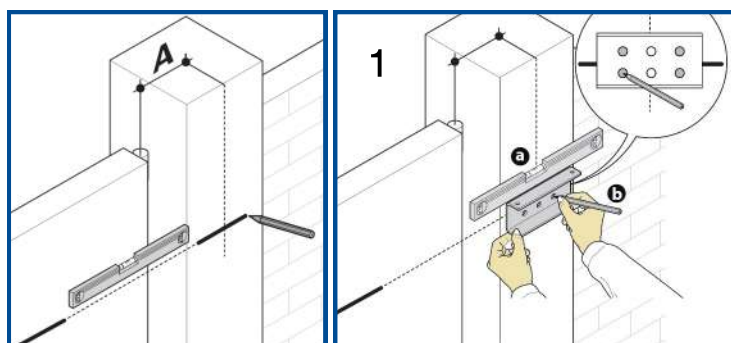
3) Fixer la plaque de fixation du moteur sur le pilier en position horizontale et de niveau, en respectant les valeurs de **A** et de **B** déterminées précédemment. *Utiliser des vis adaptées au matériau du pilier.*

4) Tracer un ligne droite depuis l'axe de la traverse centrale du portail et la reporter sur le pilier.

La ligne reportée sur le pilier correspondra à la position de la platine. (voir figure 1)

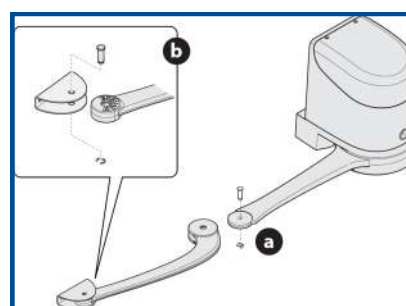
La platine doit être horizontale et de niveau.

La ligne tracée correspond à l'entraxe des platines.

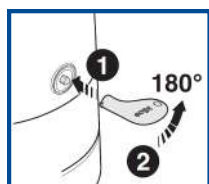


5) Une fois la fixation du moteur terminée.

Il faut assembler le bras droit au bras courbe (a) et faire de même avec la platine de fixation vantail (b). Pour cela, il suffit d'utiliser les goujons et les attaches rapides fournis avec les accessoires.



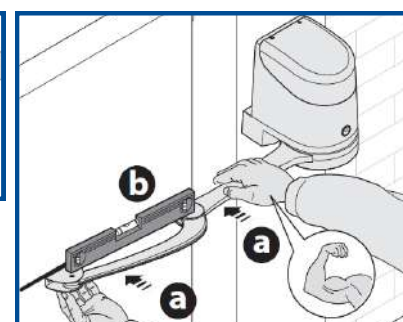
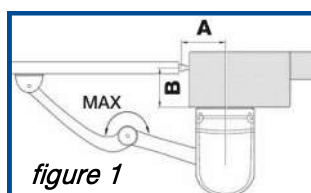
6) Débrayer les deux moteurs afin d'avoir le bras libre de mouvement pour l'étape 7.



7) Positionner la patte de fixation du bras au vantail au point le plus éloigné possible du pilier en allongeant au maximum le bras. (voir figure 1)

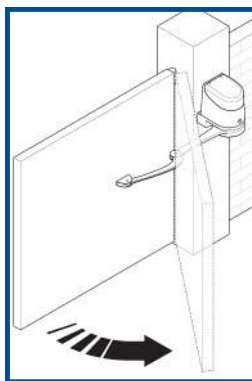
Fixer la patte au moyen de vis adaptées au matériau du vantail.

Le bras doit être en position horizontale et de niveau.



Installation et réglage des butées de fin de course mécanique :

1) L'automatisme étant toujours déverrouillé, amener manuellement les deux vantaux jusqu'à la position d'ouverture désirée.



2) Tourner la flasque se trouvant sous le moteur plaçant la fenêtre vers l'avant. (voir figure 1)

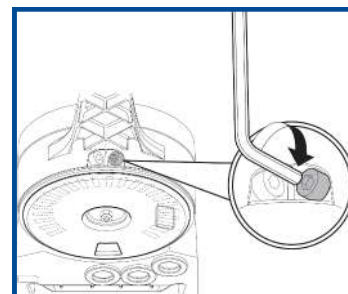
Ensuite présenter la butée d'arrêt et l'introduire dans la première position possible. (voir figure 2)

Pour finir, tourner la flasque se trouvant sous le moteur en plaçant la fenêtre vers l'arrière. (voir figure 3)



Il faut exécuter la même procédure pour installer les butées en fermeture en reprenant les points 1 et 2.

3) Pour un réglage plus fin, vous devez agir sur la vis de réglage ci-contre. Nous vous conseillons de faire ce réglage une fois que le moteur sera programmé.



4) Visser à fond l'écrou de fixation afin de bloquer la flasque pour maintenir les butées.

5) Verrouiller les moteurs

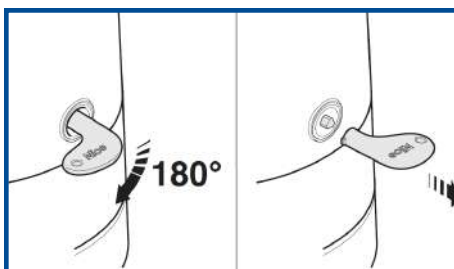
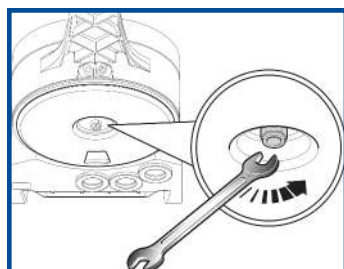
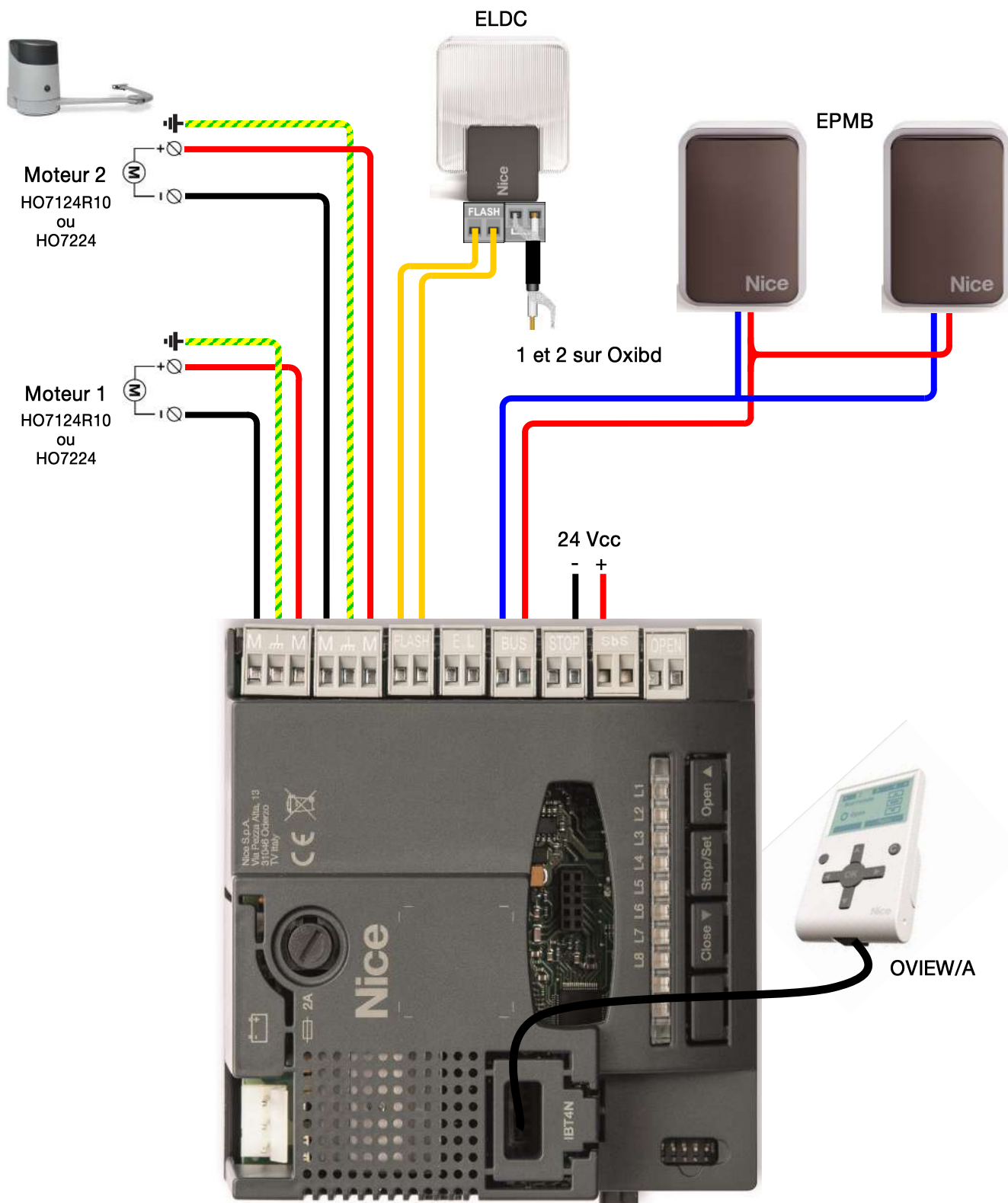


Schéma de raccordement des accessoires :



- C'est le moteur M2 qui s'ouvre en premier.
- Fonctionnement avec un seul moteur, branchement sur M2.

Reconnaissance des accessoires :

Après raccordement au secteur les led L1 et L2 clignotent, effectuer la reconnaissance des dispositifs connectés aux entrées Blue BUS et STOP

- Presser et maintenir enfoncées les touches OPEN et SET
- Lorsque les led L1 et L2 commencent à clignoter très rapidement, relâcher les touches
- Attendre quelques secondes que la logique termine la reconnaissance des dispositifs
- Fin de la reconnaissance, la led STOP doit rester allumée, les led L1 et L2 s'éteindront (les led L3 et L4 commenceront éventuellement à clignoter).



Recherche automatique des butées de fin de course :

Après la reconnaissance des accessoires, les led L3 et L4 commencent à clignoter,

- Déverrouiller les moteurs et positionner les battant à mi-course puis les verrouiller.
- Presser et maintenir enfoncées les touches SET et CLOSE puis relâcher quand la manœuvre commence.
- Le premier battant effectue une fermeture complète.
- Le deuxième effectue à son tour une fermeture complète.
- Les deux battants effectuent une ouverture puis se referment en vitesse rapide.
- La phase de mémorisation terminée, faire un cycle complet (*ouverture + fermeture*) du portail.



- Si la première manœuvre n'est pas une fermeture, presser la touche STOP pour arrêter la manœuvre.
- Inverser le sens du (ou des) moteur sur le bornier M1 et/ou M2 sur la carte.
- Modification réalisée effectuer une recherche automatique des butées en appuyant sur SET et CLOSE.



- Si ce n'est pas le bon battant qui part le premier en fermeture, presser la touche STOP pour arrêter la manœuvre.
- Inverser les deux borniers moteur se trouvant sur la logique
- Modification réalisée, effectuer une recherche automatique des butées en appuyant sur SET et CLOSE.

Fonctions programmables sur la carte POA3R10 :

Led	Fonction du premier niveau
L1	Fermeture automatique
L2	Fermeture après passage devant photocellule
L3	Ferme toujours
L4	Stand-by Total
L5	Serrure électrique ou éclairage automatique
L6	Préclignotement
L7	SbS devient <i>ouvre</i> et OPEN devient <i>ferme</i>
L8	Flash ou voyant portail ouvert

Led	Fonction du deuxième niveau
L1	Temps de pause
L2	Fonction SbS
L3	Vitesse moteurs
L4	Décharge moteurs après la fermeture
L5	Force moteurs
L6	Ouverture piétonne ou partielle
L7	Avis de maintenance
L8	Liste des anomalies

Les procédures de programmation du premier et deuxième niveau sont décrites dans la notice du produit.

Effacement complet de la logique de commande :

Il est possible d'effacer complètement de la logique afin de lui rendre ses paramètres d'usine.

- Presser et maintenir enfoncées les touches **OPEN** et **CLOSE**
- Relâcher les touches quand les led **L1** et **L2** commencent à clignoter, indiquant que la procédure est terminée.



Mémorisation d'un émetteur en mode 2 sur le récepteur OXIBD :

- Presser la touche sur le récepteur un nombre de fois égal à la fonction désirée. (1x Pas à pas, 2x ouverture partielle...)
- Vérifier que la LED émet un nombre de clignotement correspondant à la fonction désirée.
- Dans les 10s qui suivent, faire **une** impulsion sur la touche de l'émetteur à mémoriser.
- Mémorisation correctement effectuée, la LED du récepteur clignote en vert **trois** fois et l'émetteur fait **une** vibration.

	Appuyer 1 fois ou plus la touche
	La led clignote 1 fois ou plus
	Faire une impulsion sur 1 touche
	La led clignote 3 fois

Nota : S'il y a d'autres émetteurs à mémoriser, répéter le point 3 dans les 10 secondes qui suivent. La phase de mémorisation prend fin au bout de 10 secondes lorsque le récepteur s'éteint.

Effacement total du récepteur OXIBD :

- Presser et maintenir enfoncée la touche du récepteur.
- Attendre que la LED s'allume, s'éteigne, puis clignote **cinq** fois. Relâcher la touche du récepteur exactement durant le cinquième clignotements.
- Effacement correctement effectué, la LED clignote **cinq** fois.

	Presser et maintenir la touche
	Led s'allume, s'éteint et clignote 5 fois
	La Led clignote 5 fois








Il est impératif d'effacer également les émetteurs après l'effacement du récepteur. (voir ci-dessous)

Effacement total de l'émetteur ON3EBD :

L'émetteur ON3EBD, après l'envoi d'une commande devient, à son tour, un **récepteur** d'informations provenant du récepteur associé.

C'est pour cela qu'il faut impérativement effacer les émetteurs après l'effacement d'un récepteur radio OXIBD.

- Enlever la batterie de l'émetteur
- Presser et maintenir la touche **T1**, insérer la pile
- Après les 1ers clignotements **rouge**, la Led s'éteint et devient rouge, relâcher la touche **T1**.
- Dans les 3s qui suivent, faire une impulsion sur la touche **T1**
- Effacement correctement effectué, la LED clignote rapidement en **rouge**.

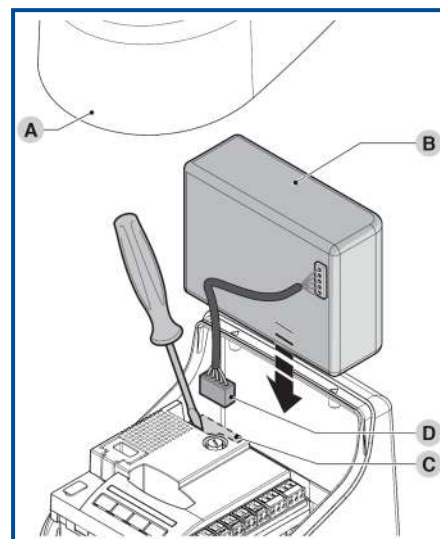
	Enlever la pile de l'émetteur
	Appuyer et rester sur T1 et mettre la pile
	Relâcher T1 quand led s'allume fixe
	Faire une impulsion sur la touche T1
	La Led clignote = effacement

Utilisation de la batterie de secours PS124 :

Le moteur maître du HOPP est muni d'un logement pour une batterie tampon.

- 1) Enlever le capot du moteur équipé de la carte électronique. (A)
- 2) Insérer la batterie dans le logement prévu à cet effet. (B)
- 3) Rompre la partie prédécoupée sur la carte. (C)
- 4) Connecter la batterie à la logique de commande. (D)
- 5) Refermer le capot du moteur.

Nota : Il est impératif d'activer la fonction **Stand-by** sur la carte.



Utilisation du bras spécial POP :

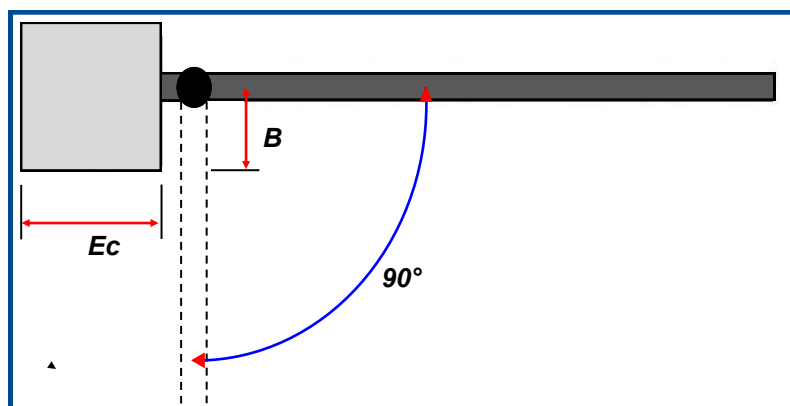
Le **bras spécial** permet de motoriser des portails avec un écoinçon réduit (**Ec**). Il permet également d'ouvrir le portail sans que le bras ne dépasse la largeur du moteur HOPP. (*Voir notice du bras spécial*)



La côte **B** doit être au minimum de 40mm et au maximum de 200mm.

La côte **Ec** doit être au minimum de 180mm.

L'angle d'ouverture maximum est de 90°.



Utilisation du kit SYKCE :

Le kit solaire doit être installé à proximité de l'automatisme, la longueur maximum du câble d'alimentation est de **3m** et celui du panneau photovoltaïque est de **3m**.

Il est impératif de contrôler que l'emplacement choisi pour l'installation du panneau garantit **100% d'ensoleillement direct** (plein soleil), tout au long de l'année.

De plus, le panneau devra être positionné loin de la végétation, des murs ou d'autres situations qui peuvent créer une zone d'ombre sur la surface du panneau.

Le panneau devra toujours être parfaitement orienté et incliné. Il est conseillé de l'orienter comme suit :

Plein SUD avec une inclinaison d'environ 45°.

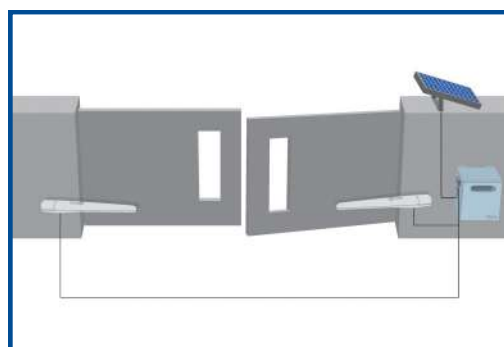
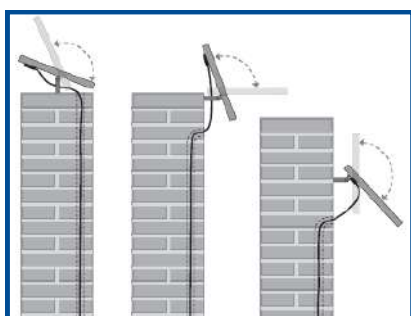
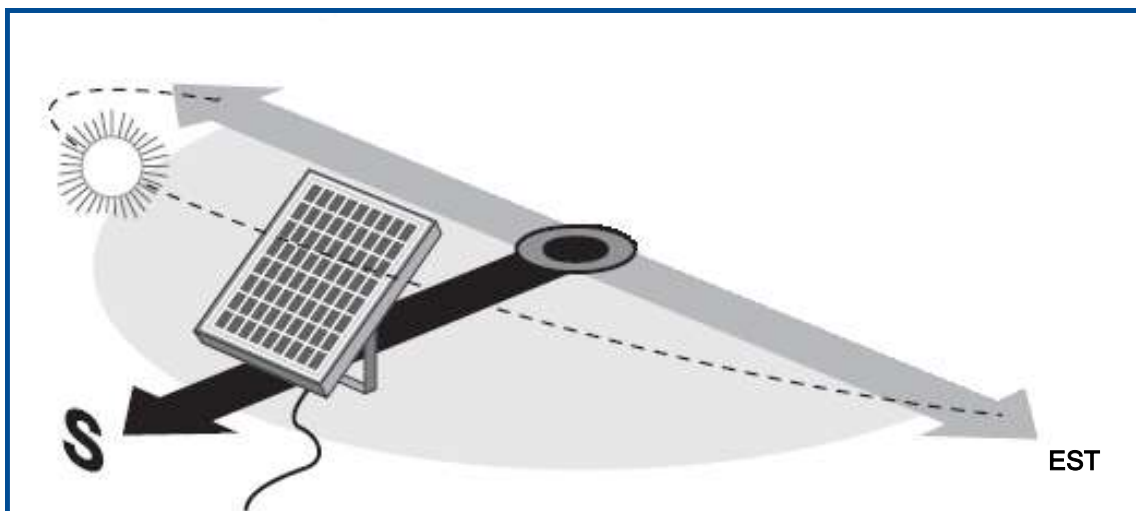
Contrôler également que le nombre de cycle correspond bien à une utilisation domestique. (voir notice du produit)

Il est recommandé de charger le caisson batterie PSY24 avec le chargeur SYA1 (en option) en cas de stockage prolongé.



Cette surface doit être exposée aux rayons solaires de manière directe et en tout point.

Une ombre partielle réduit sensiblement la capacité énergétique du panneau. *(feuille d'arbre, gel, neige)*



Le kit contient :



SYKCE

Kit d'alimentation solaire composé du panneau photovoltaïque (SYP) et du caisson batterie (PSY24)

Options :



SYA1

Bloc d'alimentation pour la recharge sur le secteur du caisson batterie (PSY24)



Il est fortement recommandé de proposer cet article aux clients.