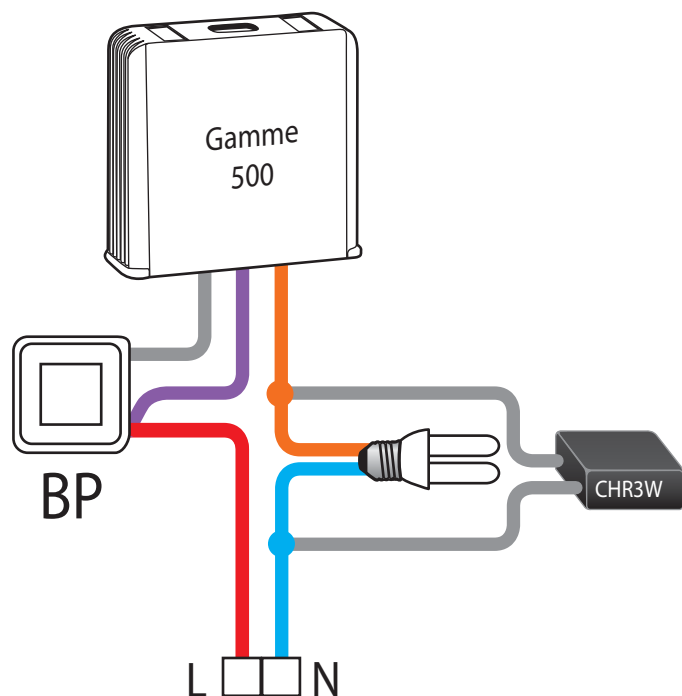


CABLAGE D'UNE CHARGE RESISTIVE CHR3W EN PARALLELE DE LA LAMPE



Lorsque la charge est constituée d'ampoules économiques standard ou LED il faut câbler en parallèle d'une des ampoules l'accessoire CHR3W.

La CHR3W est compatible avec les micromodules MTR500, MTT500, MTM500 et MTV500 uniquement.

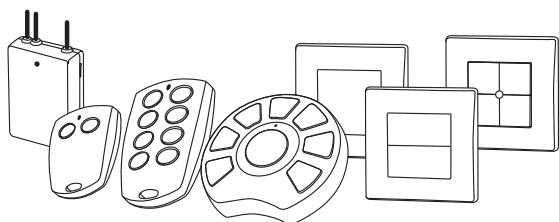
La **variation** n'est pas possible sauf avec les nouvelles lampes économiques et les LED **dimposables**. (Un essai doit être réalisé pour vérifier la compatibilité entre le variateur et la charge).

La version RADIO de notre télévariateur (MTV500ER) pilote les fluo-compactes et les led dimposables sans avoir besoin de l'accessoire CHR3W.

INFORMATIONS TECHNIQUES

Référence: CHR3W
Code article : 5454070
Description : Charge résistive 3W

CONNEXION AVEC L'EMETTEUR



Etape 1
Sur l'émetteur faire **5 impulsions rapides** sur la touche de votre choix à connecter. La led de l'émetteur se met alors à clignoter rapidement pendant 20 secondes indiquant l'attente d'une connexion.

Etape 2
Pendant que la led de l'émetteur clignote, faire **une impulsion sur la languette "connect"** du récepteur (situé sur le dessus du boîtier). Si la connexion est réussie, la led du récepteur fait un flash et la led de l'émetteur s'arrête de clignoter. (*Attention ! il faut que le récepteur soit sous tension*)

REGLAGES DES FONCTIONS

Appuis(1)	Fonctions	Réponses(2)
20	mode Tout Ou Rien permanent pas de variation	
21	Verrouillage réglages	1 flash
22	autorisation code clignotement (3)	2 flashes
23	Déverrouillage réglages	3 flashes
24	Arrêt Préavis avant extinction (3)	4 flashes
25	Durée en secondes(4)	5 flashes
26	Durée en minutes (4)	6 flashes
27	réglage seuil bas de l'éclairage	7 flashes
28	seuil bas niveau minimum usine	8 flashes
29	éclairage 100% ou mémoire en premier	9 flashes
30	RAZ Usine	2 flashes

TABLEAU DES REGLAGES DU MTV500ER

Appuis(1)	Durées(4)	Réponses(2)
11	2 minutes	1 flash
12	4 minutes	2 flashes
13	8 minutes	3 flashes
14	15 minutes	4 flashes
15	30 minutes	5 flashes
16	60 minutes(1 heure)	6 flashes
17	120 minutes(2 heures)	7 flashes
18	240 minutes (4 heures)	8 flashes
19	illimité	9 flashes

(1) appuis courts successifs sur le BP de l'émetteur ou sur le poussoir «connect».
(2) réponse de confirmation par des flashes ou bruits du relais à la fin des appuis.

(3) bascule la fonction OFF ou ON (activation ou désactivation).
(4) les durées peuvent être réglées en minute ou seconde.

CABLAGE AVEC NEUTRE D'UN TELEVARIATEUR RADIO MTV500ER

