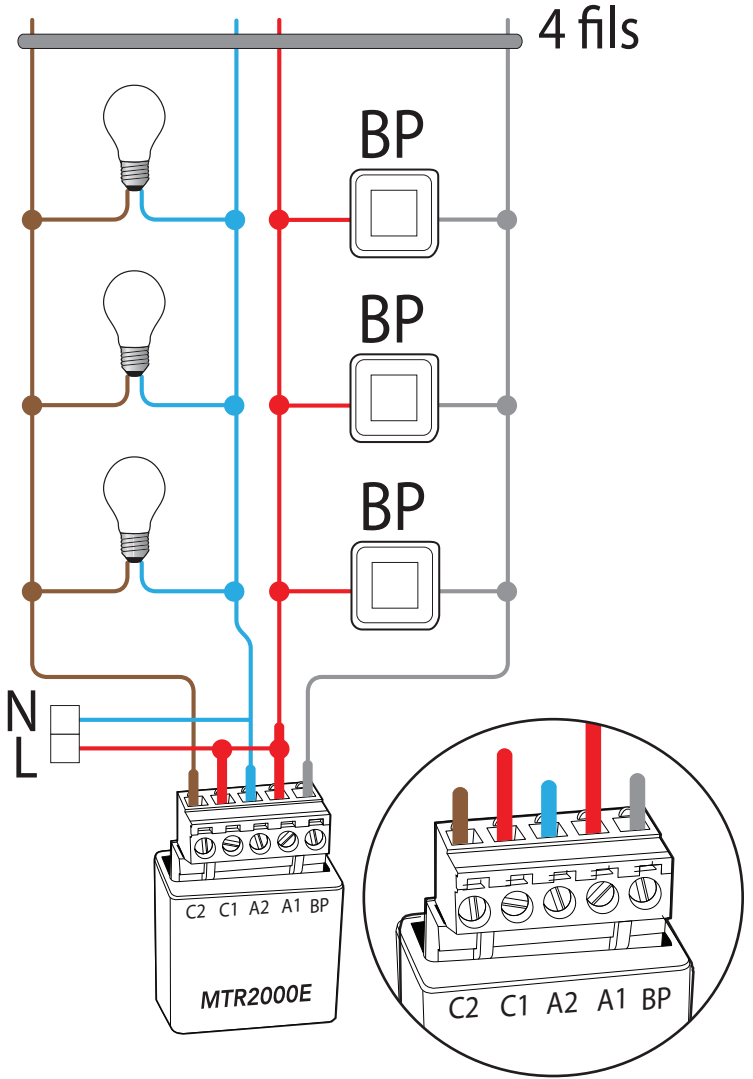
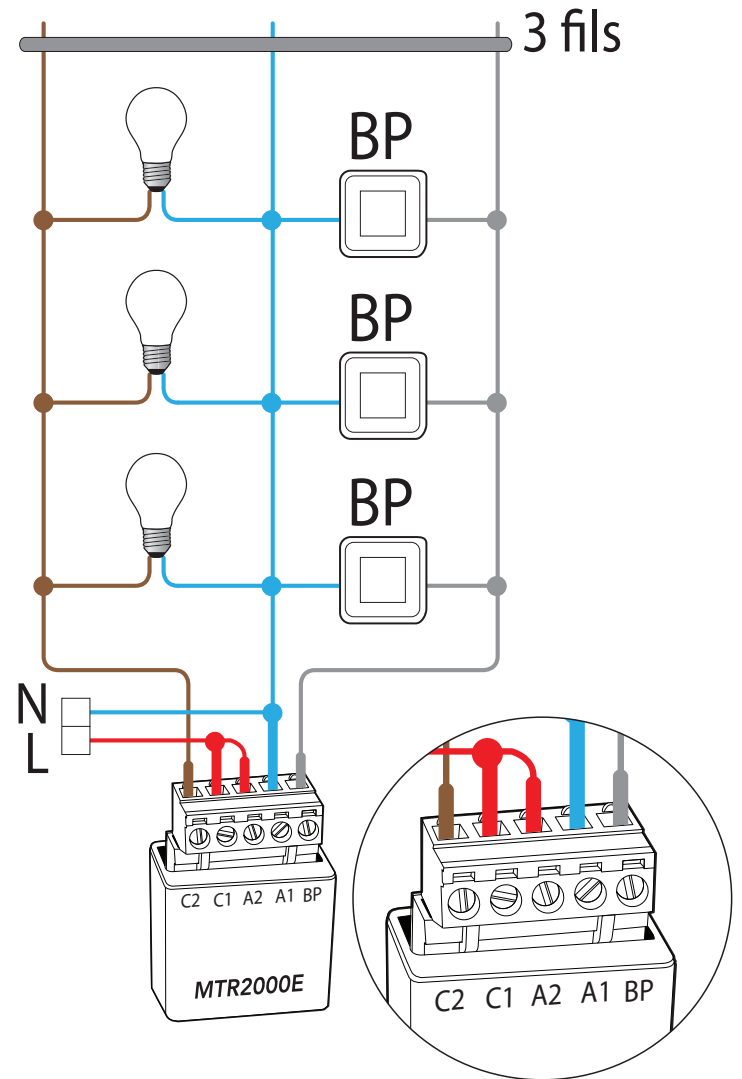
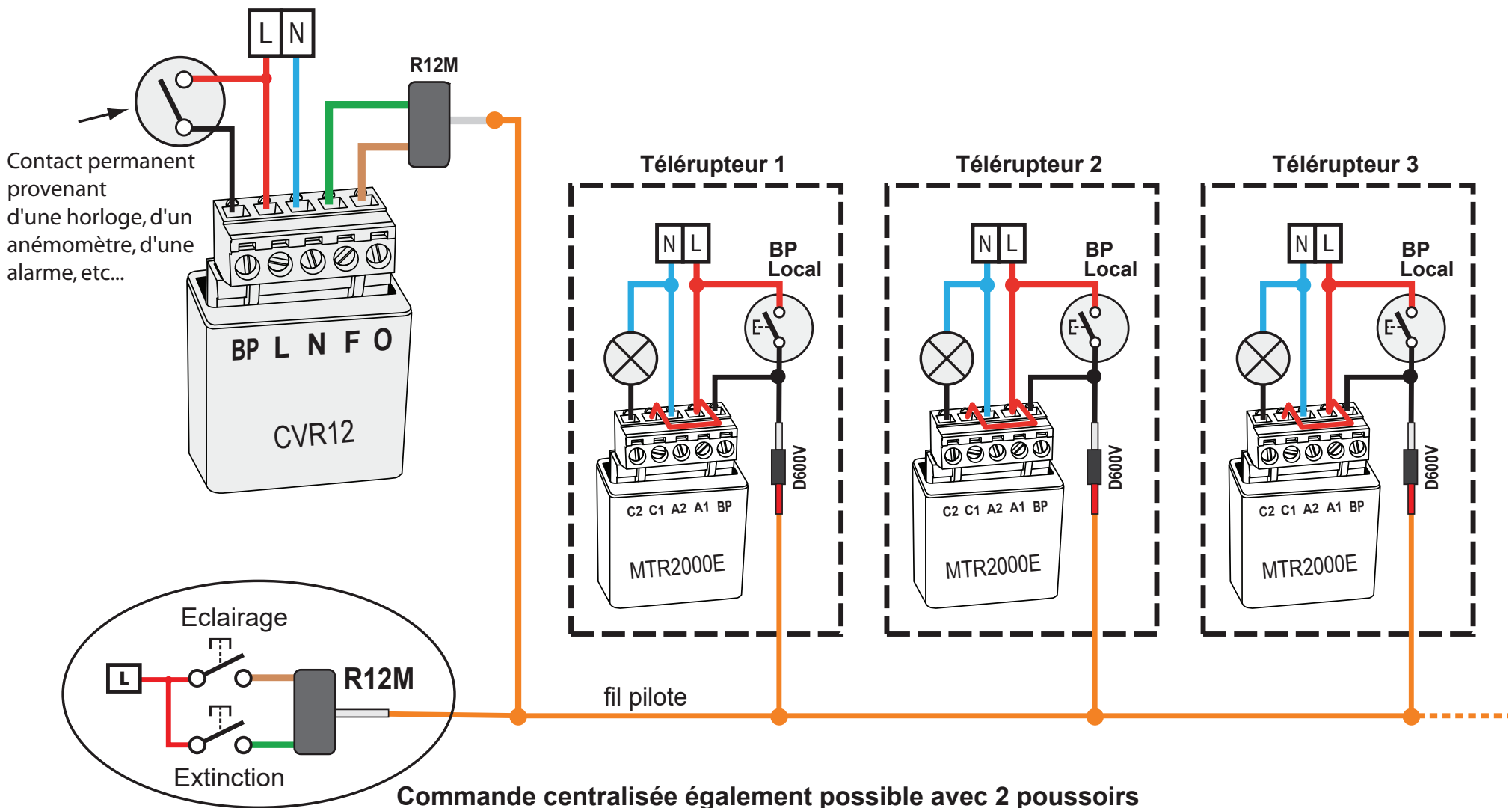


CABLAGE A 4 CONDUCTEURS

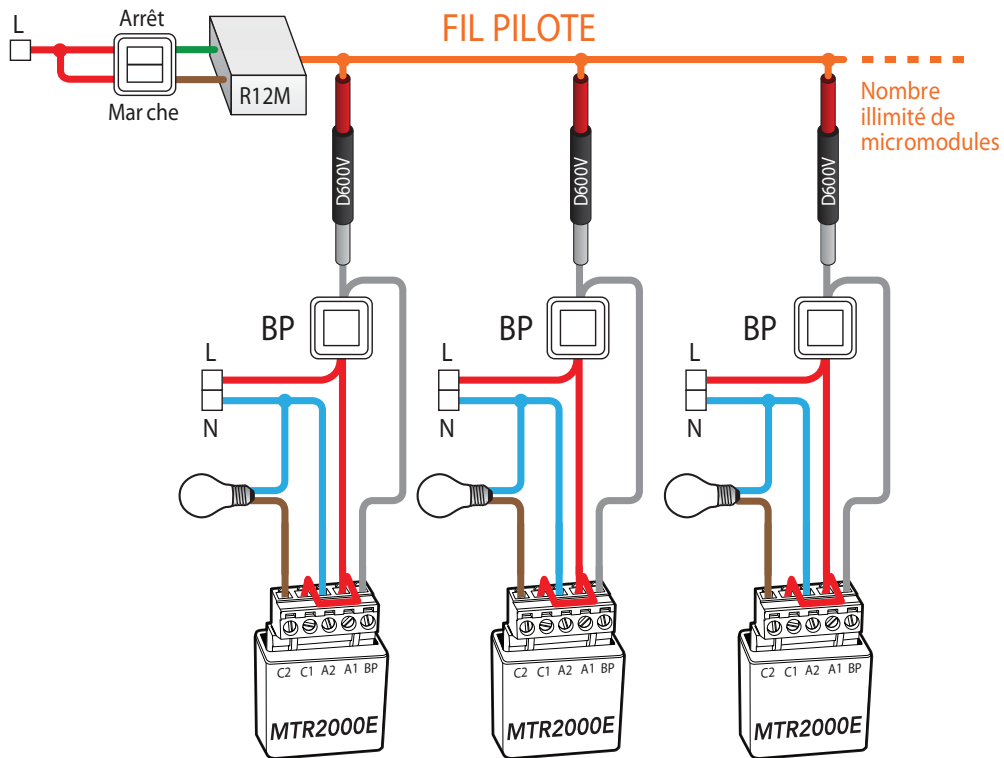


CABLAGE A 3 CONDUCTEURS

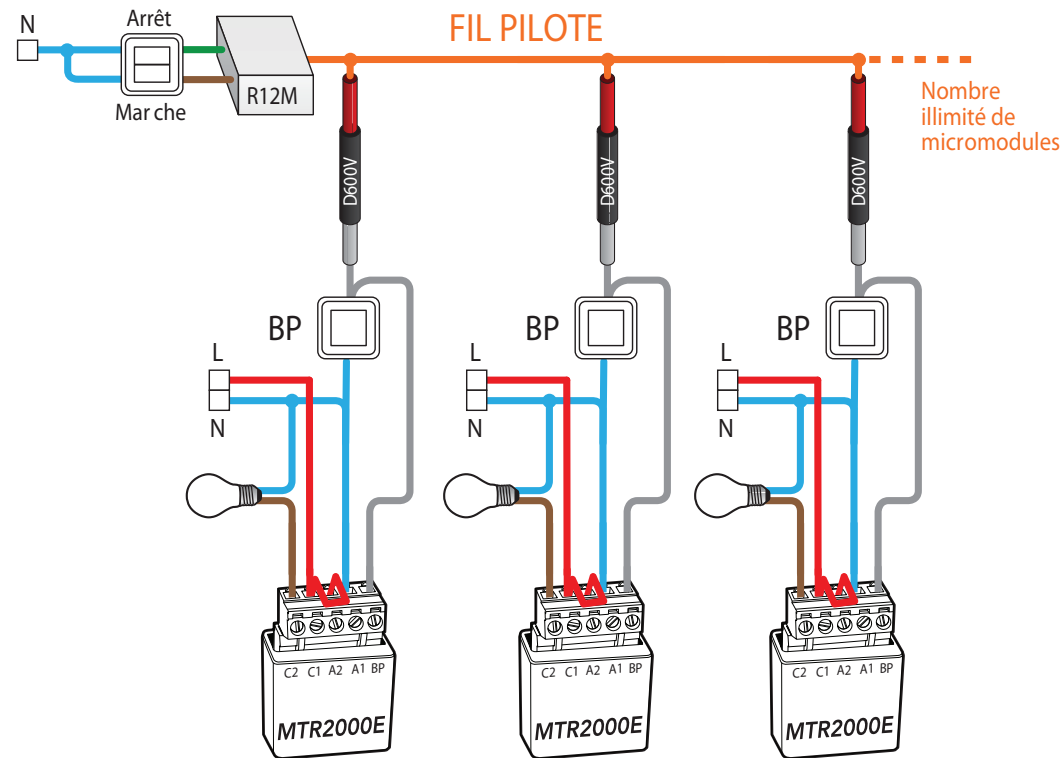




CABLAGE A 4 CONDUCTEURS



CABLAGE A 3 CONDUCTEURS



ACCESSOIRES POUR LA CENTRALISATION

D600V Code : 5454072
R12M Code : 5454073

D600V

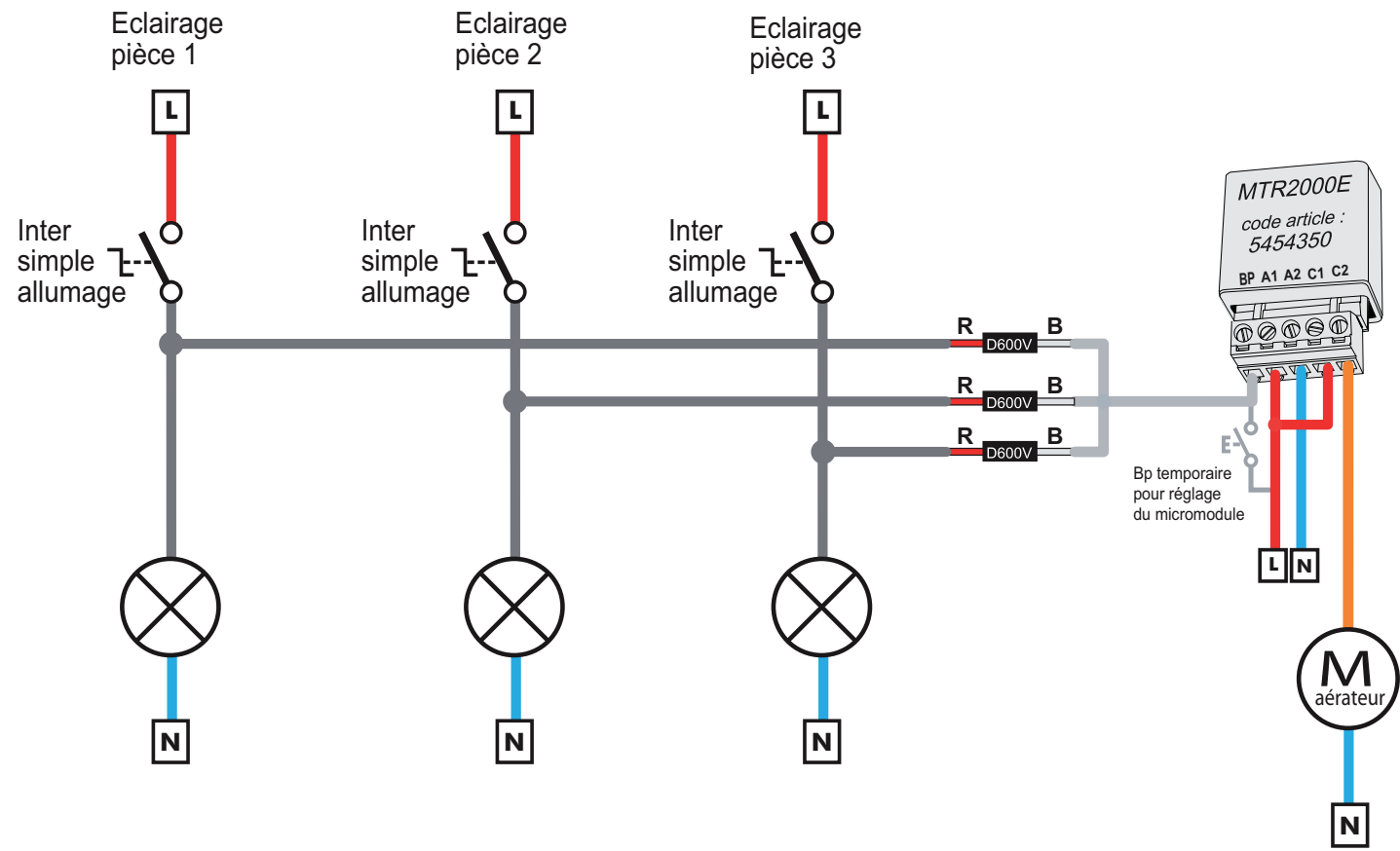
L'installation de l'accessoire D600V permet d'éviter le retour de la commande locale sur le fil pilote

R12M

L'installation de l'accessoire permet de convertir les deux informations montée et descente d'un bouton poussoir double sur un même fil.

Commande / temporisation d'un AÉRATEUR avec plusieurs circuits d'éclairage

Dans des salles de bains ou des pièces humides il est parfois nécessaire d'utiliser un aérateur qui reste en fonctionnement un certain temps après la coupure d'un ou plusieurs éclairages.



PRÉPARATION DU MICROMODULE MTR2000E

Vous pouvez réaliser ces codes tranquillement à l'atelier avec un bp temporaire et une ampoule en volant puis l'installer.

Le micromodule conserve ses réglages même en cas de coupure secteur.

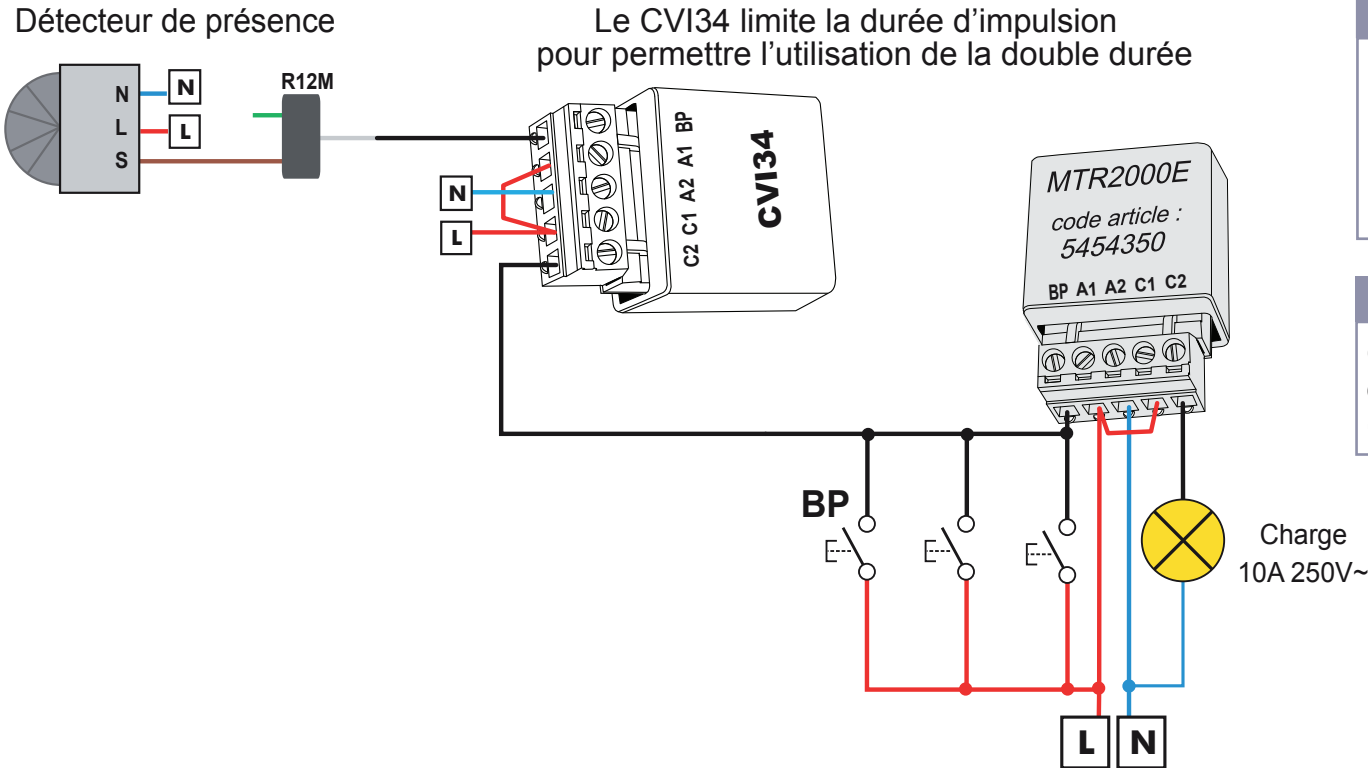
- 1 - Déverrouiller le micromodule en faisant 23 appuis courts (réponse 3 clignotements du relais)
- 2 - Puis passer en mode minuterie en faisant 27 appuis courts (réponse 7 clignotements du relais).
- 3 - Enfin, régler la durée de fonctionnement de l'aérateur après extinction de la lumière par 11, 12, 13, 14, 15, 16, 17 et 18 appuis pour 2, 4, 8, 15, 30, 60, 120, 240 minutes.

RAPPEL

Autorisation des réglages installateur : **23 impulsions**
Verrouillage des réglages installateur : **21 impulsions**

D600V

L'installation de l'accessoire D600V permet d'éviter le retour de la commande locale sur le fil pilote



IMPORTANT

La CVI34 doit être réglée pour une sortie mono impulsion.

Pour cela connecter un BP entre les bornes BP et A1 du CVI34 puis faire 23 appuis, attendre les 3 flashes de confirmation puis faire 11 impulsions.

CABLAGE DU DETECTEUR AU R12M

Câbler uniquement le fil désiré du R12M afin que le détecteur déclenche au choix l'allumage ou l'extinction.
(Fil marron : Allumage / Fil vert : Extinction)

PRÉPARATION DU MICROMODULE MTR2000E

Vous pouvez réaliser ces codes tranquillement à l'atelier avec un bp temporaire et une ampoule en volant puis l'installer.

Le micromodule conserve ses réglages même en cas de coupure secteur.

- 1 - Déverrouiller le micromodule en faisant 23 appuis courts (réponse 3 clignotements du relais)
- 2 - Puis passer en mode minuterie en faisant 27 appuis courts (réponse 7 clignotements du relais)
- 3 - Enfin, régler la durée de fonctionnement par 11, 12, 13, 14, 15, 16, 17 et 18 appuis pour 2,4,8,15,30,60,120,240 minutes.

RAPPEL

Autorisation des réglages installateur : **23 impulsions**
Verrouillage des réglages installateur : **21 impulsions**