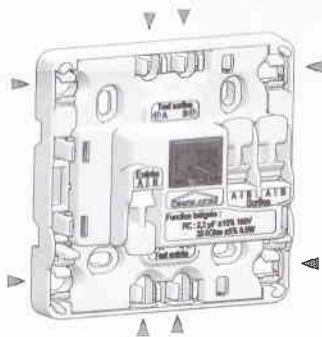


# Dispositif de Terminaison d'Intérieur

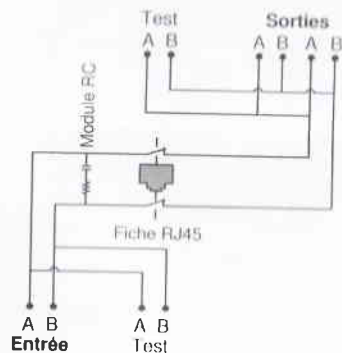


## Présentation

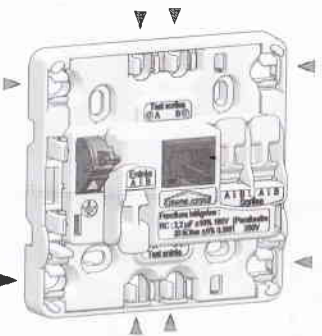
DTI RJ45 avec module RC intégré



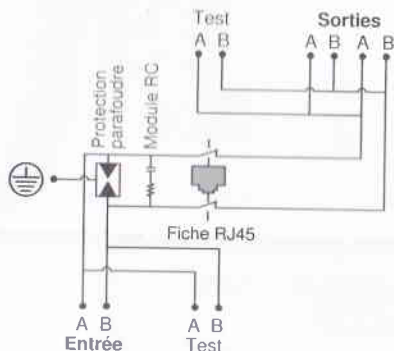
▶ : prédécoupes de passage des câbles



DTIP RJ45 avec module RC et protection parafoudre intégrés

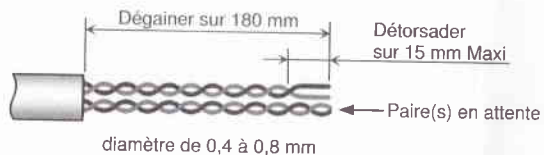


▶ : prédécoupes de passage des câbles

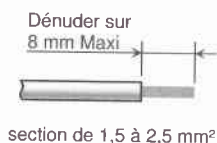


## Préparation des câbles

Câbles multipaires



Câble de mise à la terre  
uniquement pour le DTIP RJ45

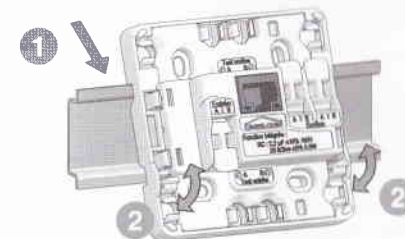


8147-QA0013 / 2011 Ed.01

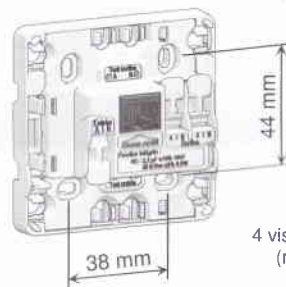
## Ouverture



## Fixation sur rail DIN



## Fixation murale



Fixation par vis

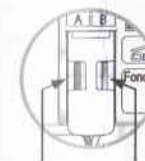
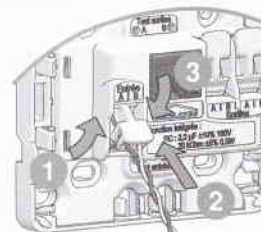
4 vis ø3,5 mm Maxi  
(non fournies)

Fixation par adhésif double face



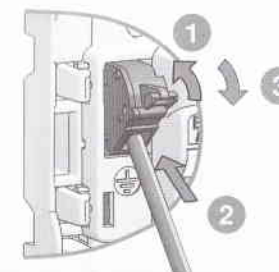
3 bandes verticales  
(non fournies)

## Connexion



vision des conducteurs  
avant clippage des leviers

## Mise à la terre du DTIP RJ45



Entrée : paire Gris/Blanc

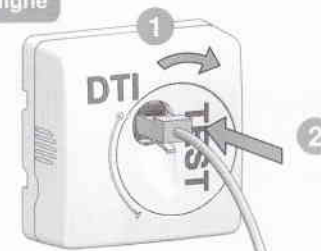
Sorties : paire 4-5 Orange/Jaune pour un câble Corel ou Blanc-Bleu/Bleu

Lors d'une ré intervention, couper légèrement l'extrémité des conducteurs.

## Fermeture



## Test de la ligne



Introduire la fiche RJ45 uniquement pour tester la ligne.

## Recyclage

Pour le recyclage du produit, se renseigner auprès des services compétents pour la conduite à tenir.